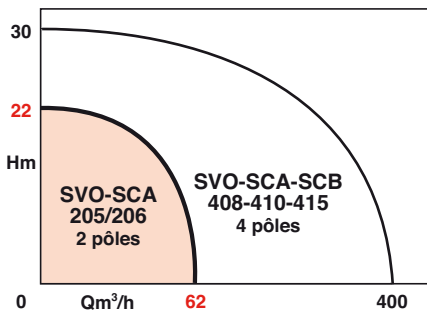




### PLAGES D'UTILISATION

Débits jusqu'à :	62 m³/h
Hauteurs mano. :	22 m CL
Plage de température du liquide :	+3° à 35°C*
Densité du liquide :	1,05 max
pH du liquide :	6-11
Profondeur d'immersion maxi :	10 m
Granulométrie maxi :	Ø 44 mm
DN orifice refoulement :	50 et 65**

\*+ 60°C pendant 5 minutes  
\*\*Respectivement SVO-SCA 205 et 206



### AVANTAGES

- **Moteur anti-déflagrant (206-3~ uniquement) : supprimant tous risques accidentels en milieux explosifs.**
- **Sécurité de fonctionnement : chambre intermédiaire remplie d'huile, assurant une étanchéité totale contre les infiltrations d'eau dans le moteur.**
- **Inox 304 ou 316L et matière composite : sécurité anti-corrosion et fiabilité accrues de la pompe.**
- **Pompes équipées de roues Vortex à tourbillon ou monocanal à passage libre, pratiquement imbouchables.**
- **Bague de protection de la garniture mécanique.**
- SVO - SCA moteur mono avec coffret condensateur



## SVO-SCA 205-206

### POMPES SUBMERSIBLES Pour eaux chargées Série 2 pôles - 50 Hz 2 Gammes : INOX 304 & INOX 316 L

#### APPLICATIONS

Relevage d'eaux chargées dans les secteurs de l'habitat individuel, collectif et industriel :

- eaux usées et eaux de drainage,
- eaux vannes,
- eaux d'égout,
- vidange de fosse septique...

DEUX GAMMES :

- **Gamme Inox 304 :**  
- liquides non corrosifs.
- **Gamme Inox 316 L :**  
- liquides corrosifs (condensats, eau de mer, eau saumâtre, eau déminéralisée...).



• SVO-SCA 205

• SVO-SCA-206

• Roues VORTEX (SVO)

• Roues MONOCANAL (SCA)



# SVO-SCA 205-206

## CONCEPTION

### Partie hydraulique - ATEX (94/9/CE)\*

- Centrifuge, monocellulaire.
- Aspiration axiale sous le corps, refoulement horizontal à bride.
- Double étanchéité au passage de l'arbre par garniture mécanique (coté liquide pompé) et par bague à lèvres (coté moteur).
- Chambre à huile intermédiaire entre la partie hydraulique et le moteur.
- Deux versions selon le modèle de roue :
- SVO : à roue Vortex, pour eaux vannes, liquides chargés de particules solides et fibreuses, de boues et de gaz.
- SCA : à roue monocanal, pour eaux résiduaires chargées de particules solides.

### Moteur - ATEX (94/9/CE)\*

- Submersible, à démarrage direct.
- A protection anti-déflagrante homologuée EEx d IIB T4.
- Roulements de guidage de l'arbre lubrifiés à vie.
- Câble électrique type HO 7RN-F, de longueur 10 m, extrémité nue à 4 conducteurs.
- Moteur monophasé à protection thermique intégrée, réarmement automatique, avec condensateur incorporé dans le coffret de raccordement fourni avec la pompe.
- Vitesse de rotations: 2900 tr/mn
- Bobinage TRI: 400 V (T4)  
MONO: 230 V (M)
- Fréquences: 50 Hz (option 60 Hz)
- Classe d'isolations: 155 (F)
- Indice de protections: IP 68 (à 10 m maxi)
- \* ATEX: SVO 206-T4 et SCA 206-T4 (Protection contre les atmosphères explosibles répondant à la directive 94/9/CE.

## IDENTIFICATION

SVO ou SCA 206-1.1 T4-X

code pompe

à roue Vortex

à roue monocanal

moteur 2 pôles

DN refoul. en cm

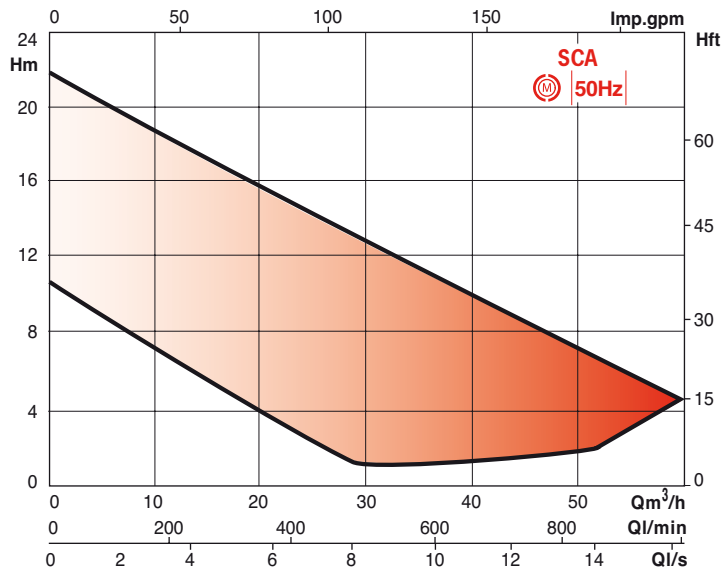
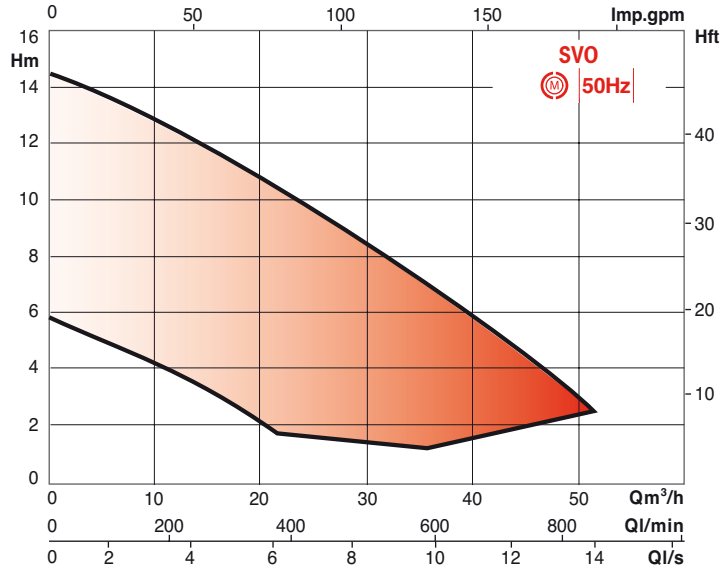
puissance moteur P2 en kW

T4: TRI 400 V

M: MONO 230 V

si INOX 316L

## PLAGES HYDRAULIQUES DE PRESELECTION

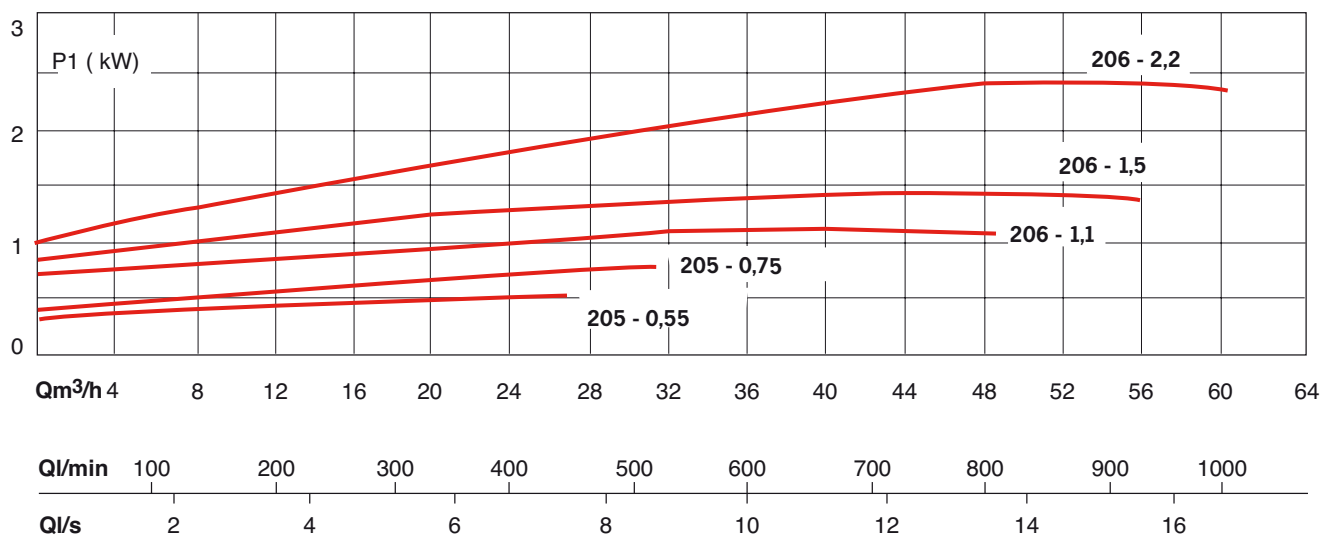
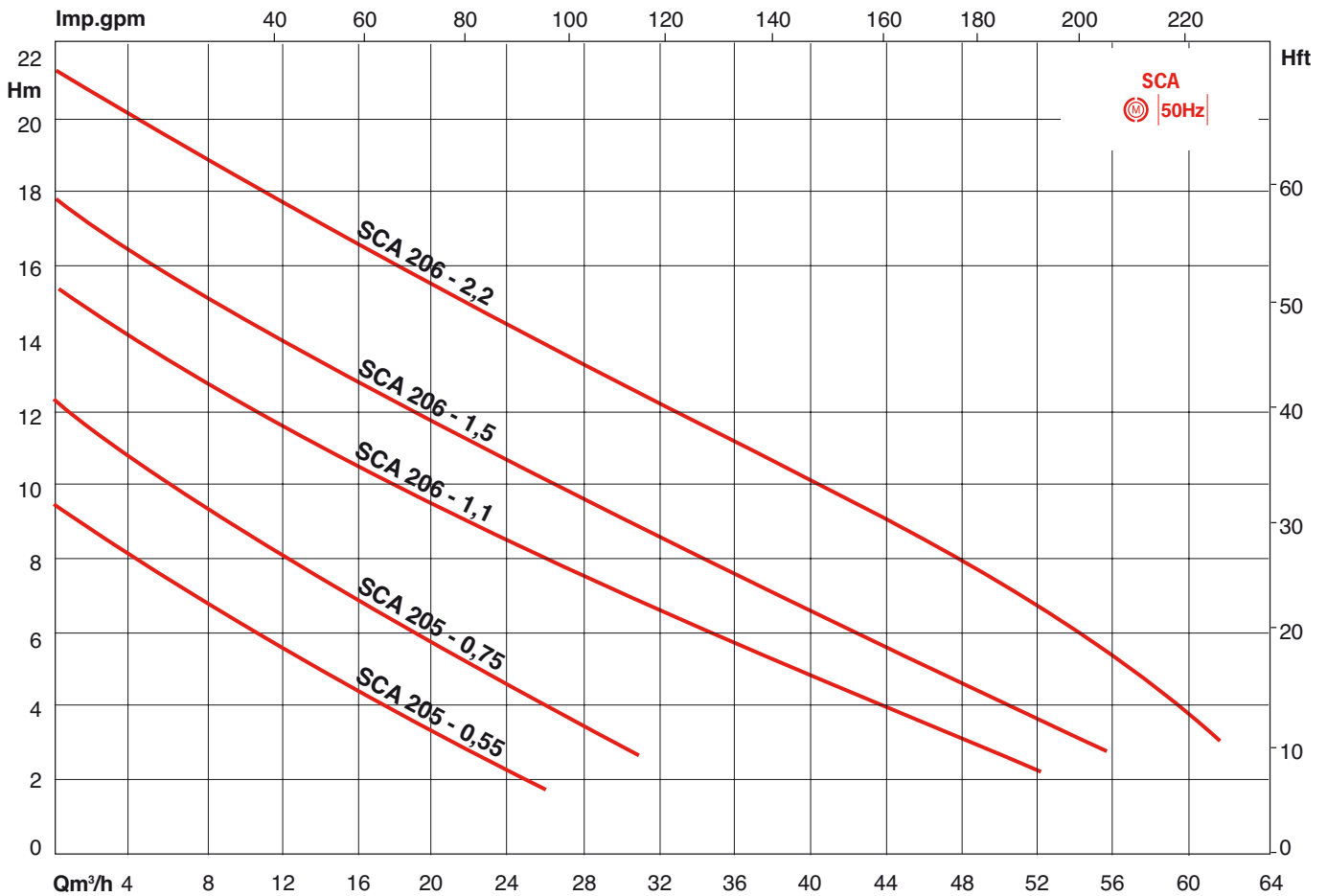


## CONSTRUCTION DE BASE

Pièces principales	Matériau	
	liquides non corrosifs	liquides corrosifs
Fond d'aspiration 205	composite	composite
Fond d'aspiration 206	composite	composite
Roue	composite	composite
Arbre 205	Inox 316 L	Inox 316 L
Arbre 206	acier (moteur)/Inox 316 L (c. fluide pompé)	
Corps	composite	composite
Chemise moteur	Inox 304	Inox 316 L
Garniture mécanique	Carbure Si/Carbure Si/Nitrile	Carbure Si/Carbure Si/Nitrile
Bride moteur	Inox 304	Inox 316 L
Visserie	Inox 304	Inox 316 L
Clapet de dégazage 205	Nitrile	Nitrile

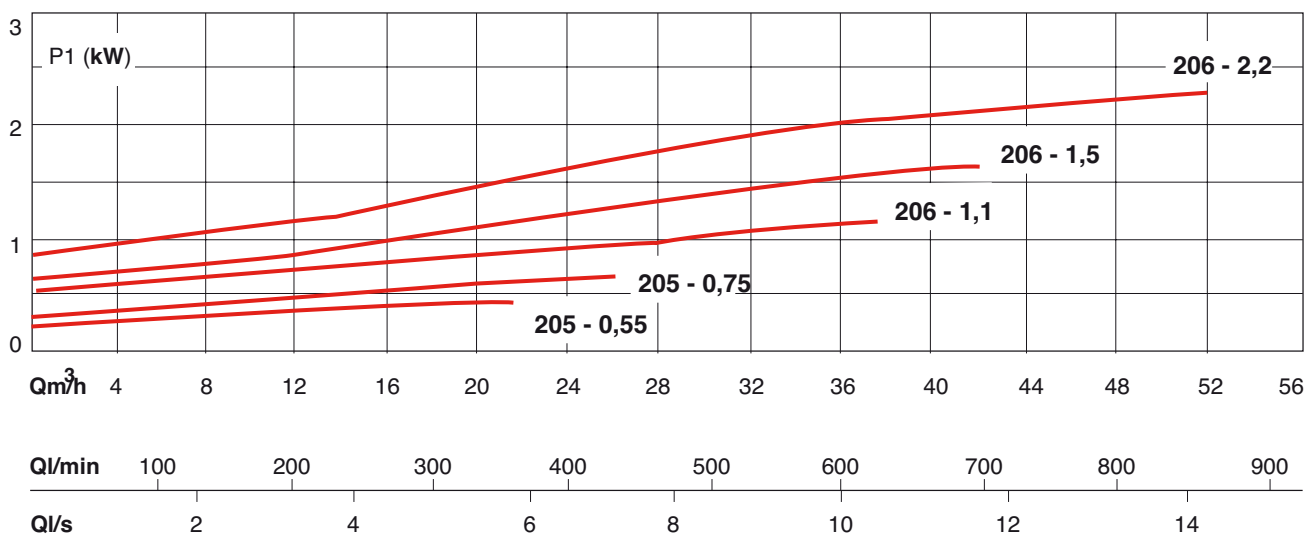
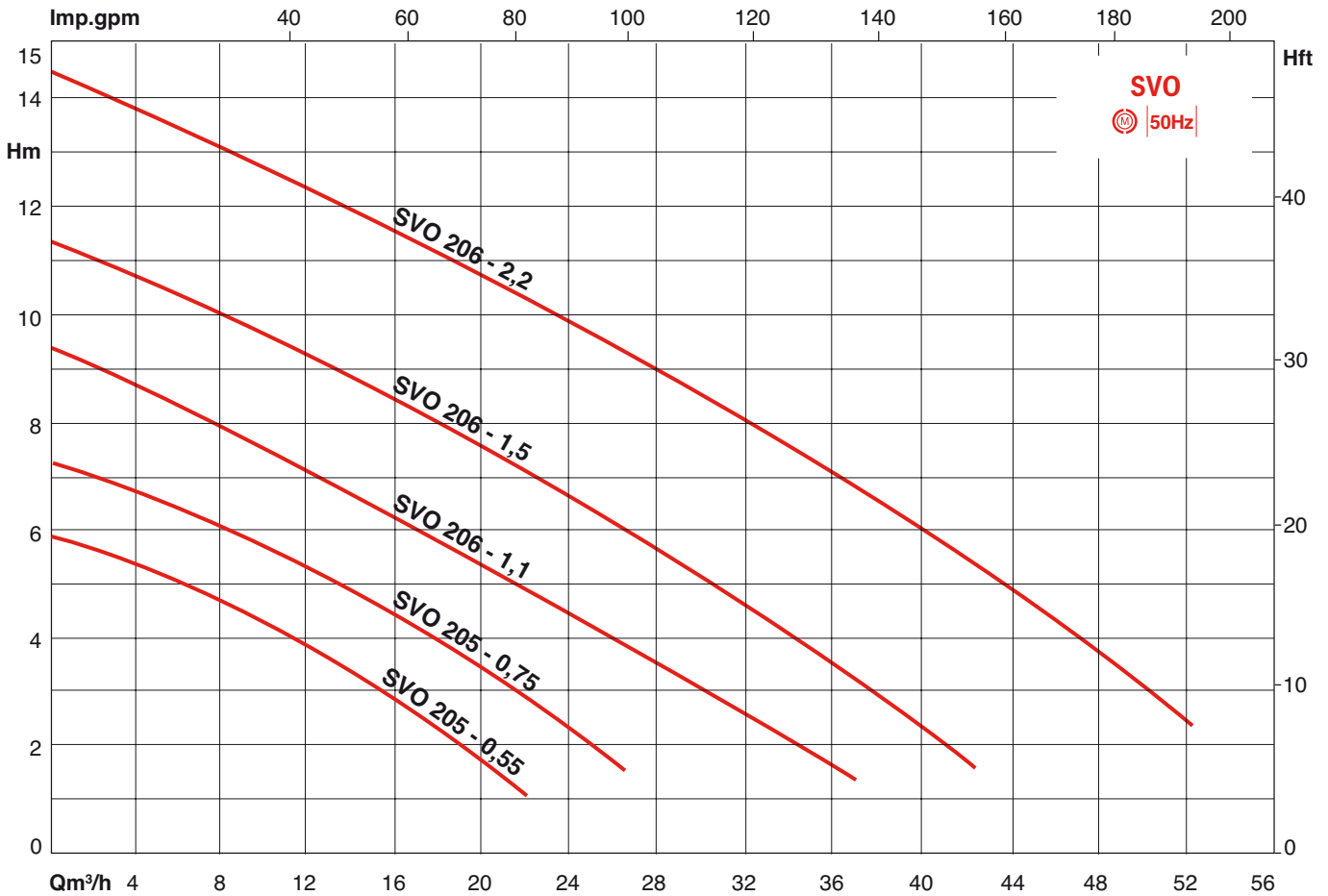
# SVO-SCA 205-206

## PERFORMANCES HYDRAULIQUES A 2900 TR/MN



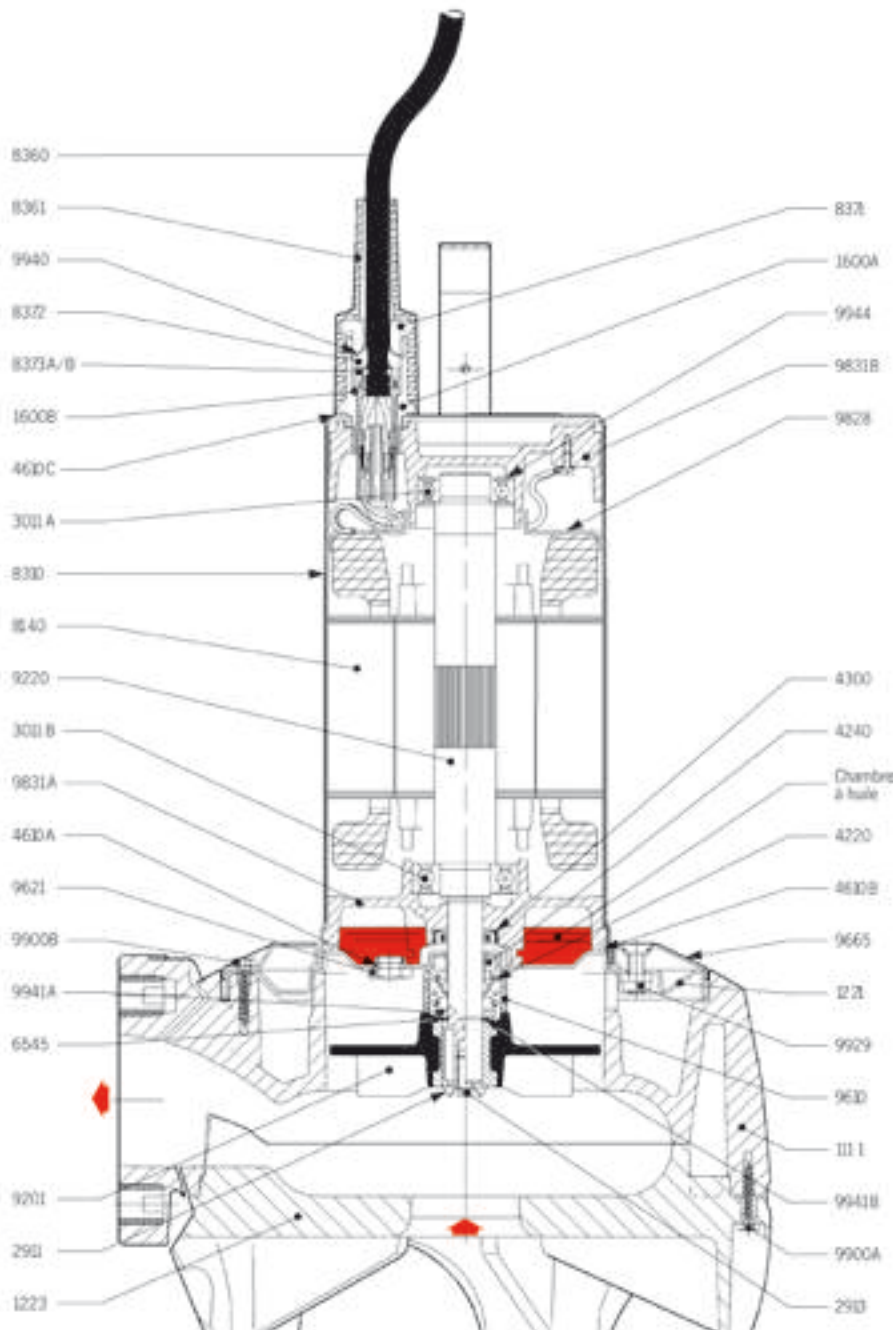
# SVO-SCA 205-206

## PERFORMANCES HYDRAULIQUES A 2900 TR/MN

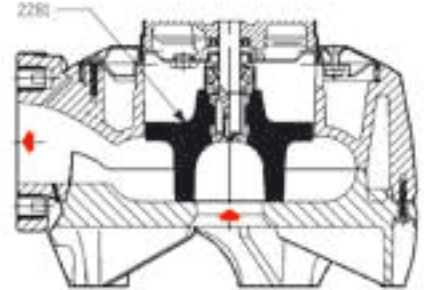


## PLAN-COUBE DE PRINCIPLE

• Montage avec roue vortex (DN 65)



• Montage avec roue monocanal



- 1111 - Corps de pompe
- 1221 - Flasque moteur
- 1223 - Fond d'aspiration
- 1600A - Douille de presse-étoupe
- 1600B - Support de contacts
- 2281 - Roue monocanal
- 2911 - Rondelle cuvette
- 2913 - Vis de fixation de la roue
- 3011A - Roulement supérieur
- 3011B - Roulement inférieur
- 4220 - Partie tournante garniture
- 4240 - Partie fixe mécanique
- 4300 - Bague à lèvres d'étanchéité
- 4610A - Joint torique sous bouchon 9621
- 4610B - Joint torique de corps
- 4610C - Joint torique du manchon 8361
- 6545 - Circlips d'appui de roue
- 8140 - Stator
- 8310 - Chemise ext. moteur
- 8360 - Câble électrique long. 10 m
- 8361 - Manchon de passage de câble
- 8371 - Ecrou de presse-étoupe
- 8372 - Joint de presse-étoupe
- 8373A - Cône de serrage du câble
- 8373B - Bague d'ancrage
- 9201 - Roue Vortex
- 9220 - Arbre-rotor
- 9610 - Protecteur de garniture mécanique
- 9621 - Bouchon chambre d'huile
- 9665 - Bride moteur
- 9828 - Coupelle stator
- 9831A - Palier inférieur
- 9831B - Palier supérieur
- 9900A - Vis de fixation du fond d'aspiration
- 9900B - Vis de fixation bride moteur
- 9929 - Ecrou Nylstop sous flasque moteur
- 9940 - Rondelle de presse-étoupe
- 9941A - Rondelle d'appui garnit. mécanique
- 9941B - Rondelle d'appui
- 9944 - Rondelle élastique

Les pompes DN 50 comportent également un clapet de dégazage.

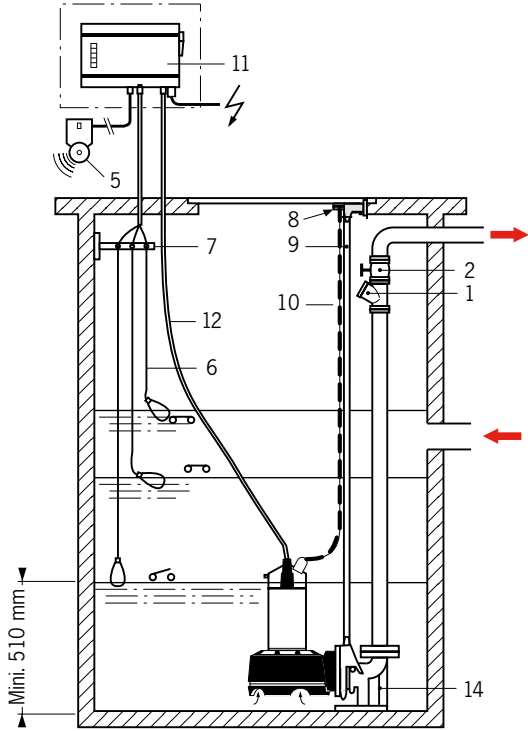
• Pièces de rechange recommandées

# SVO-SCA 205-206

## SCHEMAS DE PRINCIPE D'INSTALLATION

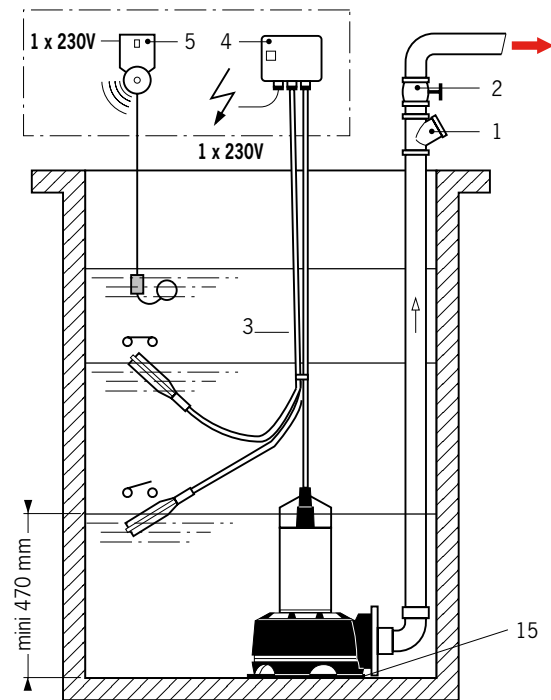
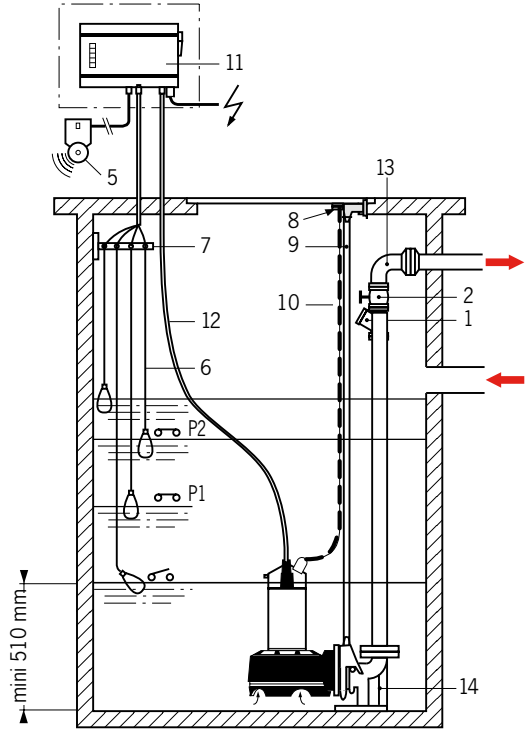
### • Installation fixe recommandée\*

\* Pompe avec pied d'assise de fixation, système de relevage complet, coffret de commande et de protection avec 3 régulateurs de niveau.

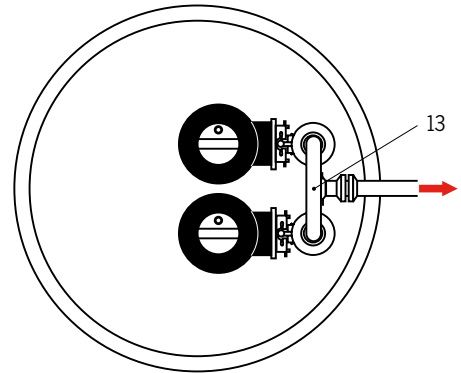


### • Installation fixe double\*\*\*

\*\*\* 2 pompes en parallèle, reliées par collecteur de jumelage, avec pied d'assise de fixation, système de relevage complet et coffret de commande et de protection avec 4 régulateurs de niveau.



\*\*Pompe à moteur monophasé sur plaque de fond, avec interrupteur à flotteur, coffret de raccordement et alarme sonore de trop-plein.

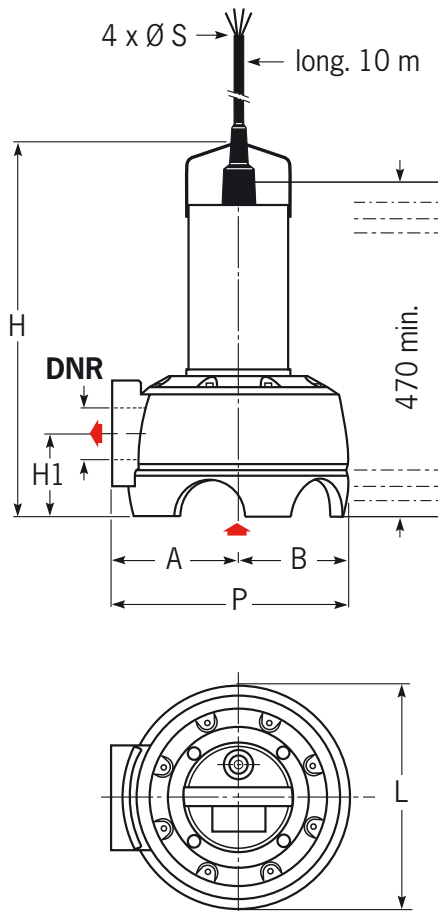


- |   |  |
|---|--|
| 1 - Clapet anti-retour à boule.                               | 10 - Chaîne de relevage de la pompe.   |
| 2 - Vanne d'isolement.  | 11 - Coffret de commande et de protection Yn 4000 (ou YN 5000E pour installation ADF, avec interrupteur IPAE). |
| 3 - Interrupteur à flotteur marche-arrêt pompe.               | 12 - Câble électrique moteur long. 10 m.   |
| 4 - Coffret-condensateur de raccordements (moteur monophasé). | 13 - Collecteur de jumelage 2 pompes.  |
| 5 - Alarme sonore de trop-plein.                              | 14 - Pied d'assise de fixation.  |
| 6 - Régulateurs de niveaux avec câble long. 10 m (ou IPAE).   | 15 - Plaque de fond, augmente la surface de portance pompe en fond vaseux.                                     |
| 7 - Console murale de passage des câbles régulateurs.         |  |
| 8 - Console supérieure des barres de guidage.                 |  |
| 9 - Barre de guidage.   |  |

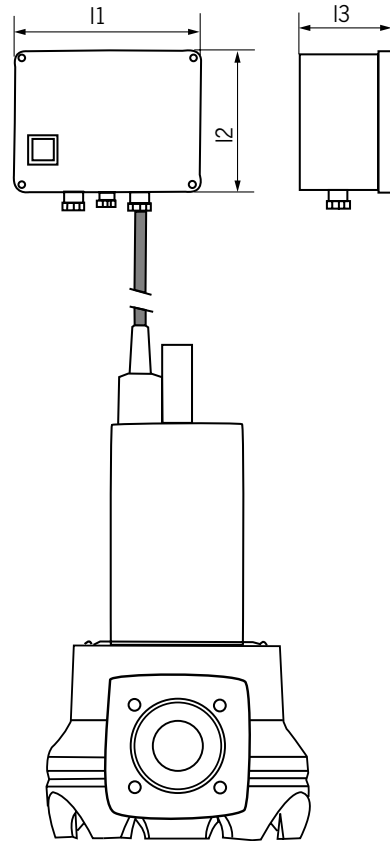
# SVO-SCA 205-206

## CARACTERISTIQUES ELECTRIQUES ET DIMENSIONNELLES

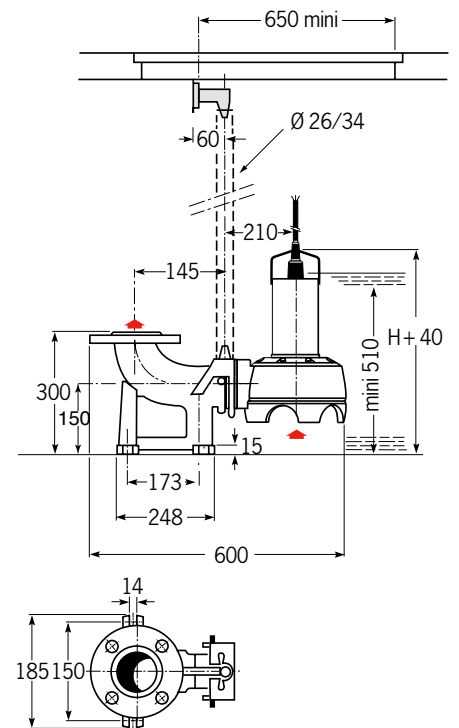
### • Installation mobile



### • Version mono avec boîtier de raccordement



### • Installation fixe avec système de relevage



REFERENCE COMMANDE	MOTEUR							POMPE									masse kg
	P1 kW	I(A) 1x 230V	I(A) 3x 400V	I(A) 3x 230V	cond. µF	câble Ø S mm²	orifices DNR	H mm	L mm	P mm	H1 mm	A mm	B mm	I1 mm	I2 mm	I3 mm	
SVO 205-0,55 M	0,55	4,6	-----	-----	12	1	50	481	246	273	96	150	123	150	120	80	14
SVO 205-0,55 T4	0,55	-----	2	3,4	-----	1	50	481	246	273	96	150	123	-	-	-	13,5
SVO 205-0,75 M	0,75	5,84	-----	-----	16	1	50	481	246	273	96	150	123	150	120	80	15
SVO 205-0,75 T4	0,75	-----	2	3,4	-----	1	50	481	246	273	96	150	123	-	-	-	14,5
SCA 205-0,55 M	0,55	4,6	-----	-----	12	1	50	481	246	273	96	150	123	150	120	80	14
SCA 205-0,55 T4	0,55	-----	2	3,4	-----	1	50	481	246	273	96	150	123	-	-	-	13,5
SCA 205-0,75 M	0,75	5,84	-----	-----	16	1	50	481	246	273	96	150	123	150	120	80	15
SCA 205-0,75 T4	0,75	-----	2	3,4	-----	1	50	481	246	273	96	150	123	-	-	-	14,5
SVO 206-1,1 M	1,1	6,9	-----	-----	20	1	65	505	300	320	110	170	150	150	120	80	20
SVO 206-1,1 T4	1,1	-----	3,2	4,5	-----	1	65	505	300	320	110	170	150	-	-	-	21
SVO 206-1,5 M	1,5	9,5	-----	-----	30	1	65	535	300	320	110	170	150	200	150	80	21
SVO 206-1,5 T4	1,5	-----	3,6	6,1	-----	1,5	65	505	300	320	110	170	150	-	-	-	22
SVO 206-2,2 T4	2,2	-----	4,9	8,5	-----	1,5	65	535	300	320	110	170	150	-	-	-	23
SCA 206-1,1 M	1,1	6,9	-----	-----	20	1	65	505	300	320	110	170	150	150	120	80	20
SCA 206-1,1 T4	1,1	-----	3,2	4,5	-----	1	65	505	300	320	110	170	150	-	-	-	21
SCA 206-1,5 M	1,5	9,5	-----	-----	30	1	65	535	300	320	110	170	150	200	150	80	21
SCA 206-1,5 T4	1,5	-----	3,6	6,1	-----	1,5	65	505	300	320	110	170	150	-	-	-	22
SCA 206-2,2 T4	2,2	-----	4,9	8,5	-----	1,5	65	535	300	320	110	170	150	-	-	-	23



# SVO-SCA 205-206

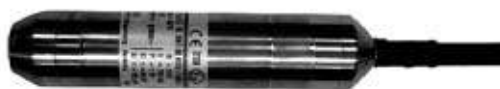
## ACCESSOIRES RECOMMANDES



• NIVO430 Interrupteur à flotteur sans mercure

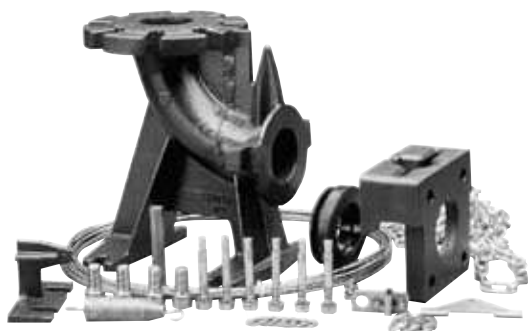


• Coffret YN 4200



• I.P.A.E. Interrupteur de pression d'air

• Kit pied d'assise



• Kit plaque de fond



• Coffret de commande et de protection Yn 4200, pour 1 ou 2 pompes en ambiance non explosive, avec respectivement 3 ou 4 régulateurs de niveau.

• Coffret de commande et de protection pour 1 ou 2 pompes YN 5000E, avec régulateur de niveau pour ambiance explosive, IPAE (ATEX) (réf. : 2519921/ 22/23).

• Discontacteur de protection avec transformateur 24V.

• 2 interrupteurs à flotteur pour eaux chargées pour fonctionnement avec discontacteur, NIVO430 (réf. : 4 027 584).

• 1 interrupteur indépendant, marche-arrêt pompe.

• Kits pieds d'assise, DN 50 pour SVO-SCA 205 et DN 65 pour SVO-SCA 206, complets avec chaîne de relevage long. 5 m et console murale des barres de guidage.

• Contre-bride ronde à visser DN 2" - PN10 ou DN 2 1/2" - PN10.

• Kit "A" de rehausse pour pompe 206 : surélève la pompe du fond du puisard.

• Plaque de fond : augmente la surface de portance de la pompe en fond vaseux.

• Clapet anti-retour à boule DN 2 1/2" et 2" spécial eaux chargées.

• Console murale de passage des câbles électriques des régulateurs de niveau.

• KIT ADAPT/C65 (réf. : 4 013 146).

• Coffret de commande et de protection pour versions triphasées, CDE-SECU. Réf.:

0,55 : 4 027 522

0,75 : 4 029 560

1,1 : 4 027 763

1,5 : 4 027 764

2,2 : 4 027 765

## PARTICULARITES

### a) Electriques

- "M" : monophasé 230 V-50 Hz, condensateur permanent intégré dans le coffret livré avec la pompe.

- "T4" : triphasé 400 V-50 Hz, ou

- Protection moteur indispensable par discontacteur (439-E24) ou par coffrets Yn 4000, YN 5000E ou COFSANIT, avec régulateurs de niveau.

### b) Montage

- Installation mobile ou fixe avec système de relevage complet.

- Raccordement à l'installation par contre-bride à visser (non fournie) pour tube flexible, ou rigide.

• Ces pompes doivent être installées dans des puisards inondés.

### c) Conditionnement

- Pompes livrées emballées sous caisse carton recyclable avec câble électrique à 4 conducteurs long. 10 m, sans accessoires.

- Modèle monophasé avec coffret- condensateur permanent (0,55 et 0,75 kW mono. avec flotteur).

- La chambre intermédiaire est remplie d'huile :

• moteurs MONO et TRI

jusqu'à 0,75 kW : 115 ml.

• moteurs MONO jusqu'à 1,1 kW : 150 ml.

au-delà : 190 ml.

• moteurs TRI jusqu'à 1,5 kW : 150 ml.

au-delà : 190 ml.

### d) Maintenance

- Remplacement des pièces de rechange recommandées (\*), ou kits regroupant plusieurs pièces de rechange :

• Kit étanchéité,

• Kit chemise-stator,

• Kit moteur électrique.

**Nous consulter.**