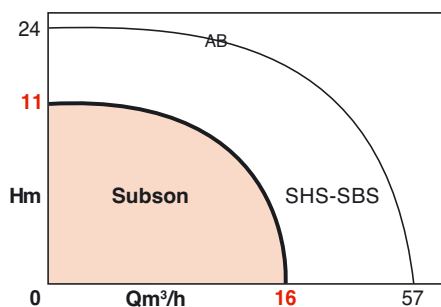


PLAGES D'UTILISATION

Débits jusqu'à :	16 m ³ /h
Hauteurs mano. jusqu'à :	11 m
Plage de température :	+3 à +35°C (90°C<3 min)
Granulométrie de passage :	Ø 10 mm*
DN orifice refoulement :	1" et 1 1/4"

* sauf modèles Subson



AVANTAGES

- Version inox pour une utilisation intensive.
- Version AB pour aspiration optimale de l'eau.
- Fonctionnement automatique par interrupteur à flotteur réglable (sauf version 20 MF).
- Chambre à huile isolée par une double étanchéité permettant un fonctionnement continu.
- Couple de démarrage élevé.
- Éléments constitutifs insensibles à la corrosion.
- Pompes livrées prêtes à pomper.
- Système SAN pour éviter le colmatage de la crépine.

SUBSON

POMPES SUBMERSIBLES Eaux claires domestiques 50 Hz

APPLICATIONS

- Vide cave,
 - Epuisement des eaux d'infiltration,
 - Vidange de puisard de chaufferie, de bassin,
 - Relevage d'eaux usées sans matières grasses ni matières fibreuses, en provenance de :
 - lave-linge, lave-vaisselle,
 - lavabo, douche...
- SUBSON "A" version eaux agressives :
- eau de rejet d'adoucisseur,
 - eau de mer,
 - eau saumâtre,
 - eau de piscine traitée...



• SUBSON Premium en inox

• SUBSON AB

20 MF et 30 MF munies d'un clapet anti-retour et d'un système auto-nettoyant "SAN" (breveté)

CONCEPTION

• Partie hydraulique

- Monobloc, arbre commun pompe-moteur.
- Refoulement vertical.
- Roue semi-ouverte.
- Etanchéité au passage de l'arbre par garniture mécanique dans chambre à huile et par bague à lèvres.
- Profondeur d'immersion maxi :
 - SUBSON : 3m
 - SUBSON Premium : 10m

• Moteur

- Monophasé à condensateur permanent.
- Auto-refroidi par le liquide pompé.
- Protection thermique intégrée, réarmement automatique après refroidissement du moteur.
- Roulements graissés à vie.
- Flotteur de commande marche-arrêt automatique (sauf SUBSON 20 MP).
- Vitesse : 2900 tr/mn
- Bobinage mono : 230 V
- Fréquence : 50 Hz (60 Hz sur demande)
- Classe d'isolation : SUBSON 155 (F)
SUBSON Premium (B)
- Indice de protection : IP 68

SPÉCIFICITÉS SUBSON PREMIUM

- Conception inox résistant aux chocs.
- Moteur et roulements surdimensionnés pour un usage intensif (jusqu'à 4000 heures/an).
- Câble électrique échangeable.

CONSTRUCTION DE BASE

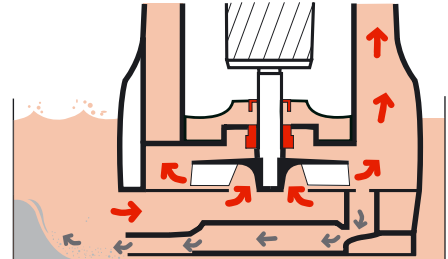
Pièces principales	Matériau	
	SUBSON	SUBSON Premium
Corps de pompe	Polypropylène 30%FG	Inox 304
Crépine	Polypropylène 30%FG	Inox 304
Roue	Noryl	SPS composite
Arbre	AISI 430F	AISI 316
Carcasse moteur	AISI 304	
Visserie	AISI 304	
Garniture mécanique	Carbone/Alumine	Carbone/Céramique
Câble	H07RN-F	
Version "eaux agressives"		
Arbre	AISI 316 L	
Carcasse moteur	AISI 316 L	
Visserie	AISI 316	
Fond d'aspiration	AISI 316 L	

PRINCIPE DE FONCTIONNEMENT

• Système SAN (breveté)

les particules sont brassées par recyclage de l'eau pompée ce qui cure le puisard et évite le colmatage de la pompe.

- Sécurité de fonctionnement : pas de colmatage de la crépine.
- Remise en suspension et pompage des particules.
- Réduction des odeurs dues aux particules déposées.

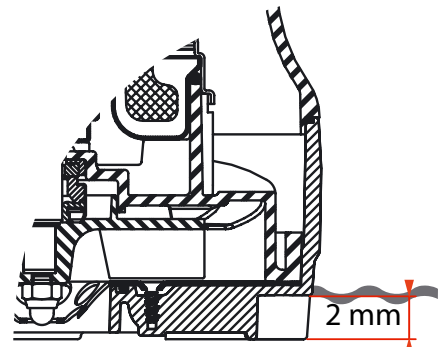


Le Système SAN peut être désactivé. La courbe de la pompe gagne ainsi 1 mètre de colonne d'eau de pression supplémentaire à débit équivalent.

• Version AB

Les SUBSON AB sont équipées d'une crépine conçue pour permettre une aspiration optimale jusqu'à un niveau d'eau résiduel de 2mm.

- Vidange optimal d'espaces inondés.
- Produit prêt à pomper, pas d'outils nécessaires.



IDENTIFICATION

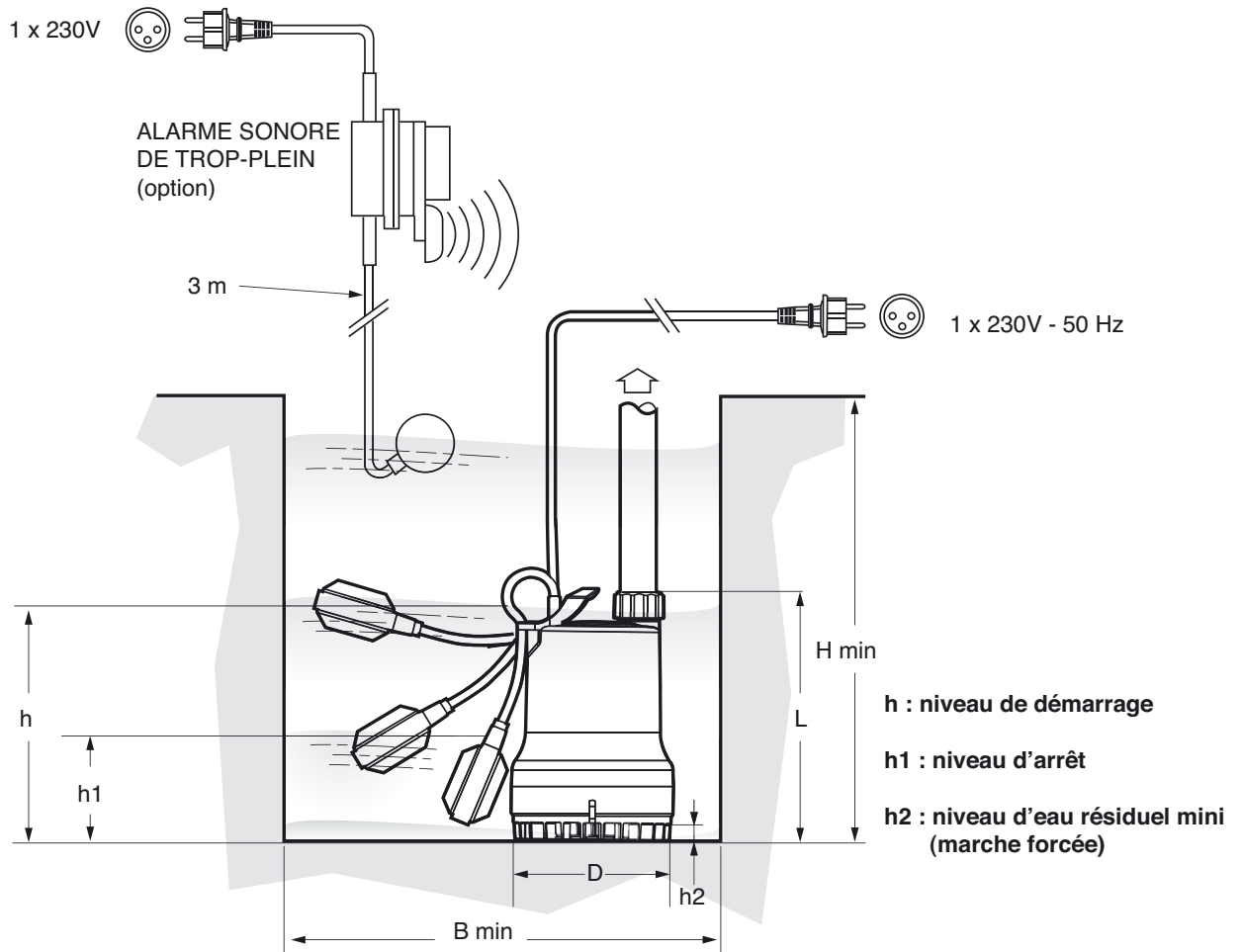
SUBSON Premium S 20 MFP-A

SUBSON: _____
 Famille pompe de relevage eaux claires _____
 Version inox _____
 Système SAN _____
 20: Valeur indicative de taille _____
 M: Monophasé 1~230V _____
 F: Livré avec Flotteur _____
 P: Version Portable (10m de câble) _____
 A: Version pour eau Agressive _____

SUBSON AB 20 MFP-A

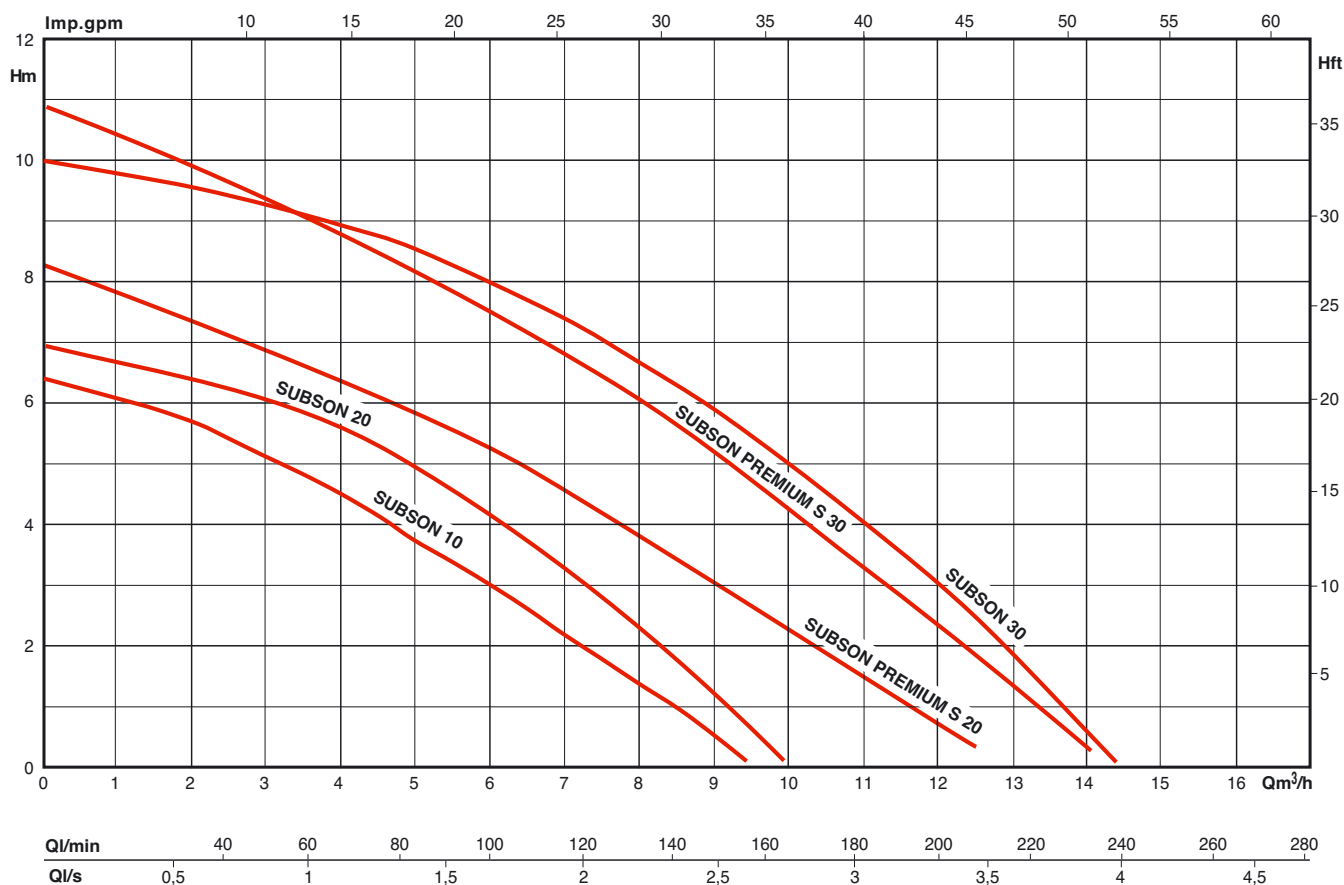
SUBSON: _____
 Famille pompe de relevage eaux claires _____
 Version avec aspiration basse _____
 20: Valeur indicative de taille _____
 M: Monophasé 1~230V _____
 F: Livré avec Flotteur _____
 rien : Sans flotteur _____
 P: Version Portable (10m de câble) _____
 rien : Version avec 3m de câble _____
 A: Version pour eau Agressive _____

SCHEMA D'INSTALLATION : SUBSON FIXE EN PUISARD



Type	H min	L	D	B min	h max	h1 min	h2 min
	mm	mm	mm	mm	mm (ajustable)	mm	mm
SUBSON PREMIUM S 20	400	290	161	400 x 400	350	140	24
SUBSON PREMIUM S 30	400	310	161	400 x 400	360	140	24
SUBSON 10	280	294	165	350 x 350	237	50	14
SUBSON 20	280	296	165	350 x 350	250	50	14
SUBSON 30	330	326	165	350 x 350	280	50	14
SUBSON AB 20	280	278	165	350 x 350	250	50	2
SUBSON AB 30	330	308	165	350 x 350	280	50	2

PERFORMANCES HYDRAULIQUES SUBSON ET SUBSON PREMIUM A 2900 TR/MN*

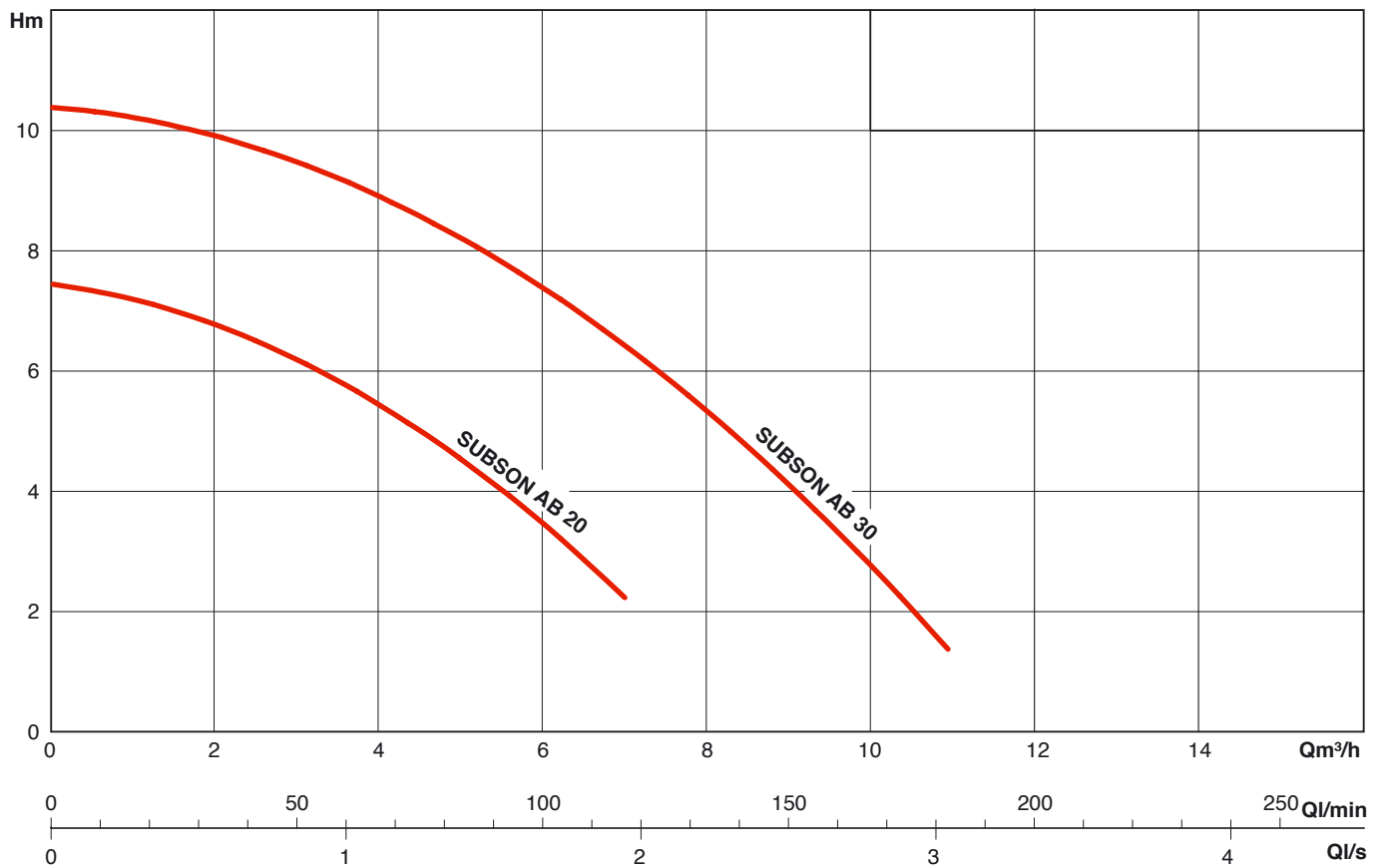


CARACTÉRISTIQUES ELECTRIQUES

REFERENCE COMMANDE	MOTEUR			POMPE		
	P2	P1	I	longeur câble	Système SAN	masse nette
	kW	kW	1x230V A	m		kg
SUBSON PREMIUM S 20	0,3	0,5	2,2	10	oui	6,8
SUBSON PREMIUM S 30	0,6	0,9	3,6	10	oui	7,8
SUBSON 10 MF	0,25	0,32	1,4	3	non	3,6
SUBSON 20 MP	0,37	0,50	2,2	10	non	5,6
SUBSON 20 MF	0,37	0,45	2,1	3	oui	4,7
SUBSON 20 MFP	0,37	0,45	2,1	10	oui	5,2
SUBSON 30 MF	0,55	0,75	3,6	3	oui	6,1
SUBSON 30 MFP	0,55	0,75	3,6	10	oui	6,9
SUBSON 30 MFP-A	0,55	0,75	3,6	10	oui	6,7

SUBSON

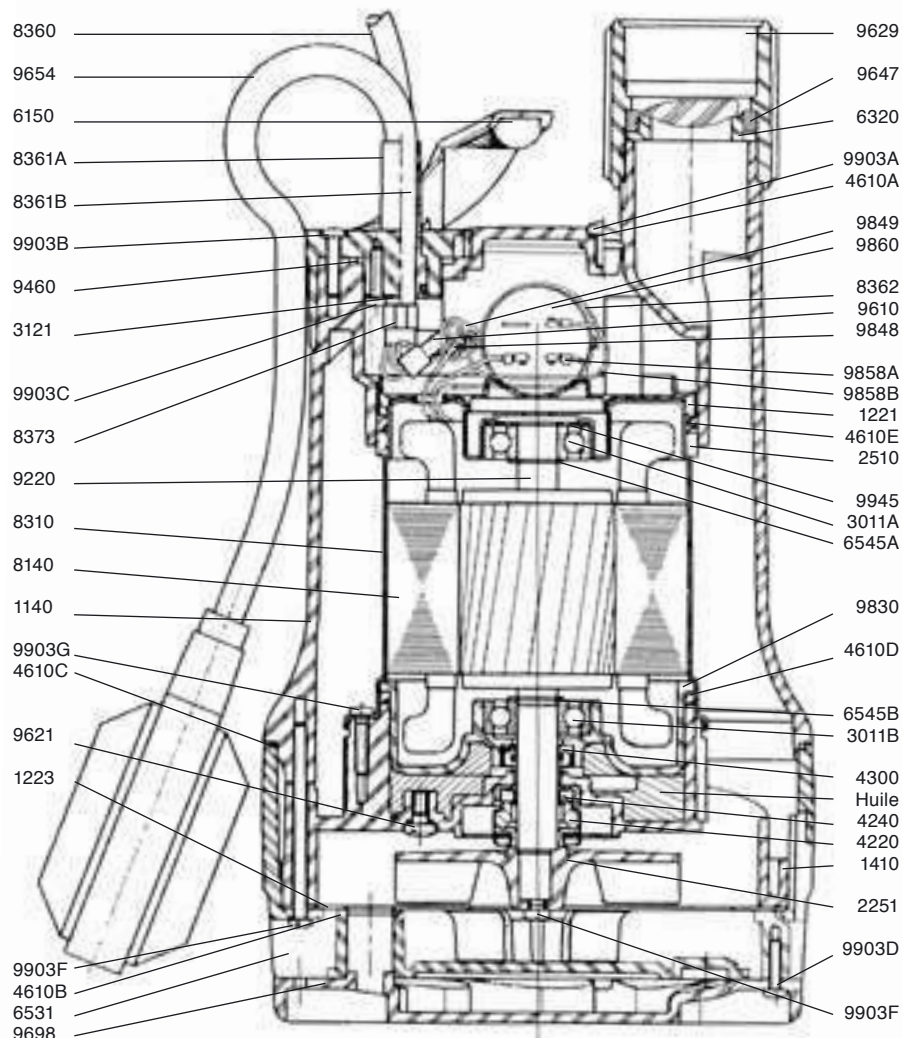
PERFORMANCES HYDRAULIQUES SUBSON AB A 2900 TR/MN*



CARACTÉRISTIQUES ELECTRIQUES

REFERENCE COMMANDE	MOTEUR			POMPE		masse kg
	P2 kW	P1 kW	I 1x230V A	longueur câble m	Système SAN	
SUBSON AB 20 MF	0,37	0,45	1,8	3	non	4,9
SUBSON AB 20 MFP	0,37	0,45	1,8	10	non	5,5
SUBSON AB 30 MF	0,55	0,75	3,2	3	non	6,2

PLAN-COUCPE DE PRINCIPE SUBSON 20



NOMENCLATURE :

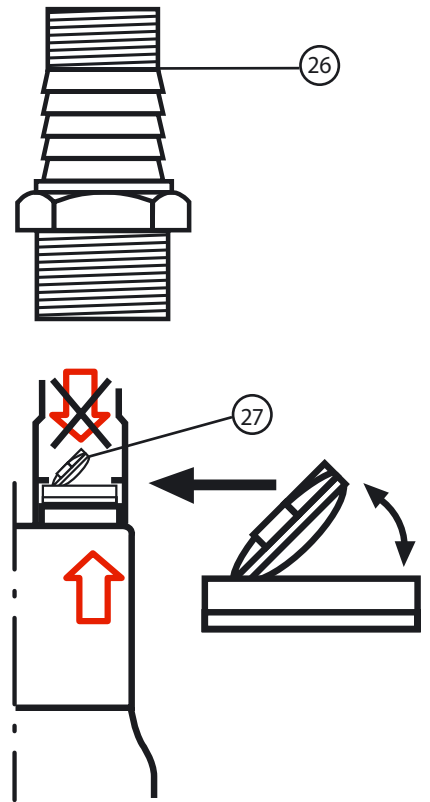
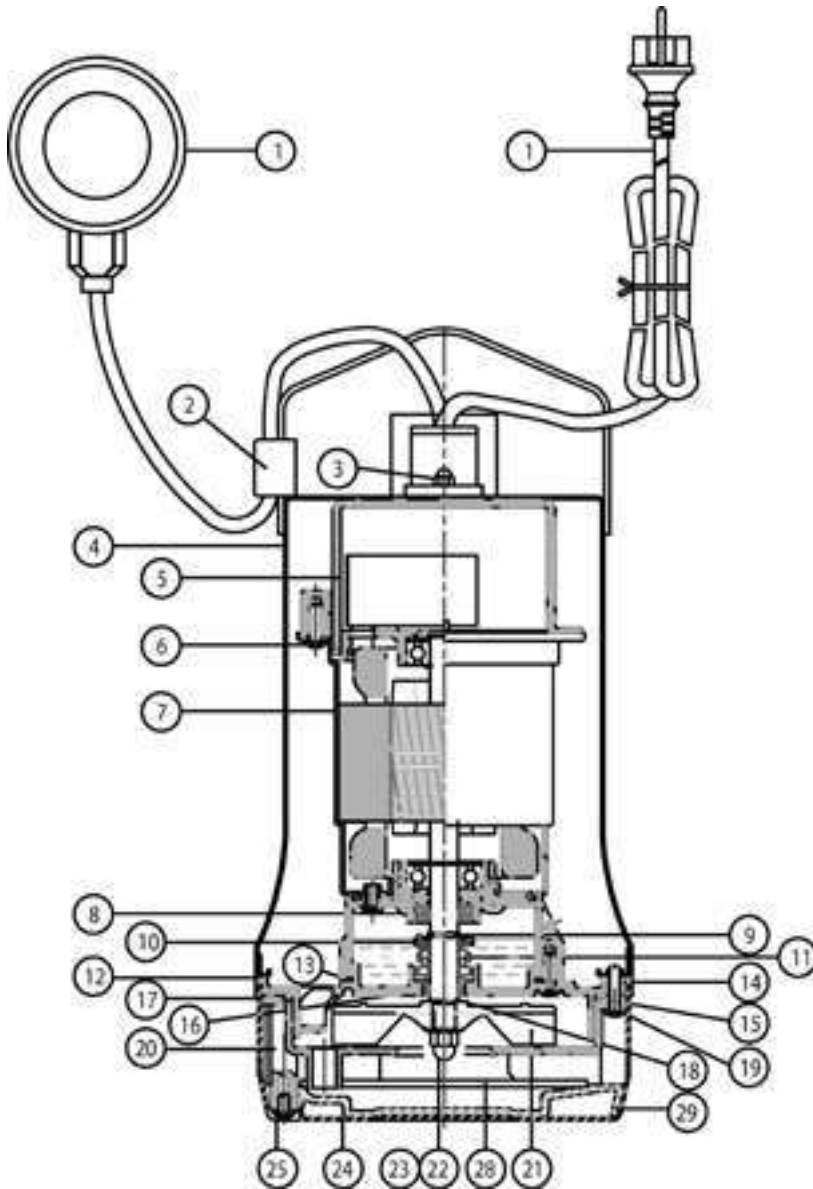
- 1140 - Corps de refoulement
- 1221 - Fond isolant
- 1223 - Fond
- 1410 - Diffuseur
- 2251 - Roue semi-ouverte
- 2510 - Bague de maintien
- 3011A - Roulement supérieur
- 3011B - Roulement inférieur
- 3121 - Etrier de serrage
- 4220 - Grain mobile de garniture mécanique
- 4240 - Grain fixe de garniture mécanique
- 4300 - Bague d'étanchéité à lèvres
- 4610A - Joints toriques Ø3,69xØ1,78
- 4610B - Joint torique Ø14xØ2
- 4610C - Joints toriques Ø155xØ2
- 4610D - E - Joints toriques Ø3,53xØ88,5-Ø88xØ4
- 6150 - Poignée
- 6320 - Siège de clapet
- 6531 - Crépine d'aspiration
- 6545A - Circlip supérieur
- 6545B - Circlip inférieur
- 8140 - Stator
- 8310 - Chemise stator
- 8360 - Câble d'alimentation avec prise
- 8361A - Protège câble (câble flotteur)
- 8361B - Protège câble (câble alimentation)
- 8362 - Cavalier
- 8373 - Bague de serrage
- 9220 - Arbre rotor
- 9460 - Joint de poignée
- 9610 - Cape protection bornes
- 9621 - Bouchon
- 9629 - Raccord fileté fem-fem. 1^{1/4}
- 9647 - Clapet
- 9654 - Câble flotteur
- 9698 - Système auto-nettoyant
- 9830 - Flasque avant moteur
- 9848 - connecteur électrique mâle
- 9849 - Connecteur électrique femelle
- 9858A - Fil électrique condensateur
- 9858B - Fil électrique principal
- 9860 - Condensateur
- 9903A - B-C-D - Vis
- 9903E - Vis Fixation crépine
- 9903F - Vis fixation roue
- 9903G - Vis fixation chemise stator
- 9945 - Rondelle élastique

• Pièces sujettes à usure comprises dans les kits de pièces de rechange.

Kits pièces de rechange subson

Designation	Repère
Kit crépine	6531 - 4610C - 4610b - 9903e
Kits hydrauliques (Un par taille de pompe)	2251 - 9903F - 4610c - 1223
Kit câble-flotteur-poignée	Ensemble entièrement monté en usine comprenant : câble flotteur (9654), connecteur (3121 - 8361a - 8361b - 8362 - 8373 - 9460 - 9610 - 9849), poignée (6150), et câble électrique d'alimentation longueur 3 mètres (8360)
Kit câble-poignée	Ensemble entièrement monté en usine comprenant : poignée (6150), connecteur (3121 - 8361b - 8362 - 8373 - 9460 - 9610 - 9849), et câble électrique d'alimentation longueur 10 mètres (8360)

PLAN-COUCPE DE PRINCIPE SUBSON PREMIUM



NOMENCLATURE :

Pos. - Description des composants

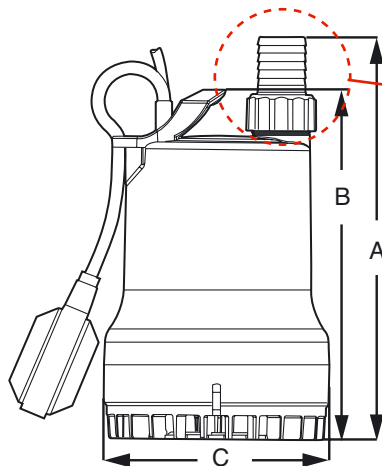
- 1 - Câble et interrupteur à flotteur
- 2 - Clip de maintien pour interrupteur à flotteur
- 3 - Ecrou borgne
- 4 - Corps
- 5 - Couvercle du moteur supérieur
- 6 - Vis
- 7 - Corps du moteur
- 8 - Bague d'étanchéité de l'arbre
- 9 - Bague de sécurité
- 10 - Rondelle
- 11 - Garniture mécanique
- 12 - joint
- 13 - joint torique
- 14 - Corps d'étanchéité
- 15 - Vis
- 16 - Bague d'étanchéité de l'arbre
- 17 - joint torique
- 18 - Bague d'appui
- 19 - Vis
- 20 - Corps de pompe
- 21 - Roue
- 22 - Rondelle
- 23 - Ecrou borgne
- 24 - Crépine d'aspiration
- 25 - Vis
- 26 - Raccord de tube Ø32mm/R1
- 27 - Clapet anti-retour
- 28 - Plaque intermédiaire
- 29 - Crépine SAN

• Pièces sujettes à usure comprises dans les kits de pièces de rechange.

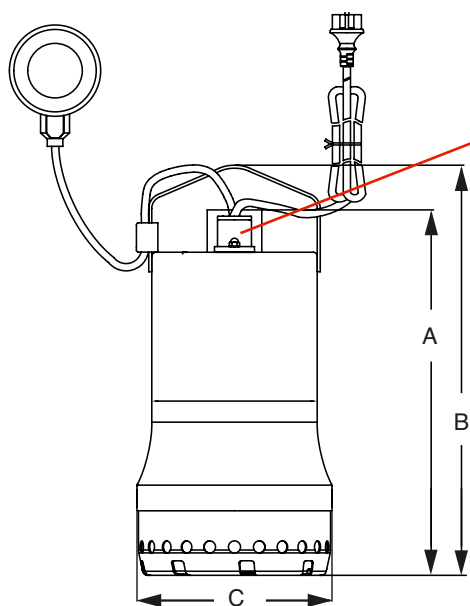
Kits pièces de rechange Subson Premium

Designation	Repère
Kit garniture mecanique	8 - 9 - 10 - 11 - 12 - 13 - 15 - 16 - 17 - 18 - 19 - 22 - 23 - 25
Kit roue D.98 subson 20	17 - 18 - 19 - 21 - 22 - 23 - 25
Kit roue D.98 + crépine SAN subson 20	17 - 18 - 19 - 21 - 22 - 23 - 25
Kit roue D.98 subson 20	17 - 18 - 19 - 20 - 21 - 22 - 23 - 24 - 25 - 28 - 29
Kit roue D.108 + crépine SAN subson 30	17 - 18 - 19 - 20 - 21 - 22 - 23 - 24 - 25 - 28 - 29
Kit embout cannelé + clapet anti-retour	26 - 27
Kit cable 10m + flotteur	1 - 2 - 3

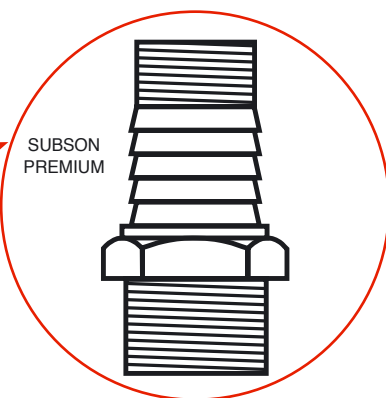
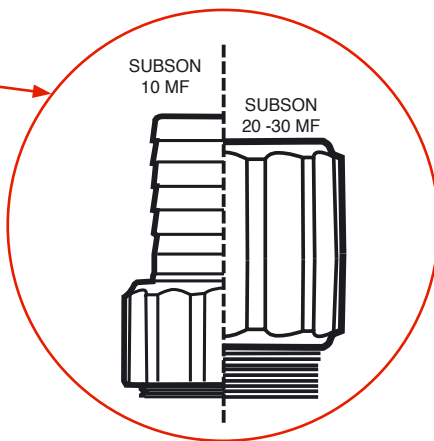
CARACTERISTIQUES DIMENSIONNELLES



• SUBSON 10 - 20 - 30 MF et SUBSON AB 20 - 30



• SUBSON PREMIUM 20 - 30



PARTICULARITES

a) Électriques

- Monophasé 230V - 50Hz avec condensateur permanent et protection thermique incorporés ; protection moteur non indispensable. (60 Hz sur demande)
- Raccordement au réseau par prise mâle, normalisée 2 pôles + terre.

NOTA :

Il est préférable de mettre en place un système de protection ou d'alerte pour le manque d'eau, les blocages ou les mises en route trop fréquentes.

b) Montage

- Axe moteur toujours vertical.
- Raccordement à l'installation :
 - par tuyauterie souple (voir kit de refoulement) ou rigide en installation fixe.

c) Conditionnement

- Pompes livrées prêtes à l'emploi, précâblées avec fiche électrique, poignée et interrupteur à flotteur (sauf SUBSON 20MP).
- Selon les modèles, les pompes sont livrées avec clapet anti-retour et/ou embout cannelé (voir tableau p4).

d) Maintenance

Voir tableau KITS de rechange.

ACCESSOIRES

- Vanne d'isolement.
- Tuyauterie PVC ou structure textile.
- Kit de refoulement.

SUBSON 10 : tuyau souple Ø 25 mm - long 5 m et un collier de serrage.
SUBSON 20 & 30 : tuyau souple Ø 35 mm Long 5 m - un raccord mâle Ø 1^{1/4}" et un collier de serrage.

Reference Commande	Reference Article
KIT SUBSON 10	021308
KIT SUBSON 20 & 30	019389

• Alarme sonore de trop-plein.

- Pour installation pompe fixe en puisard.
- MONO 230V - 50 Hz.
- Flotteurs sans mercure EUROFLOT 423, ou NIVO430, à monter.
- Branchement direct par prise mâle normalisée 2 pôles + terre. (Nous consulter).

REFERENCE COMMANDE	DN refoulement	A	B	C	Accessoires fournis
		mm	mm	mm	
SUBSON PREMIUM 20	G1"1/4	290	330	161	embout cannelé Ø30
SUBSON PREMIUM 30	G1"1/4	310	350	161	+ clapet anti-retour
SUBSON 10 MF	25 mm	294	255	165	embout cannelé Ø25
SUBSON 20 MP	G1"1/4	296	268	165	embout cannelé Ø35
SUBSON 20 MF	G1"1/4	296	268	165	clapet anti-retour*
SUBSON 20 MFP**	G1"1/4	296	268	165	clapet anti-retour*
SUBSON 30 MF	G1"1/4	326	298	165	clapet anti-retour*
SUBSON 30 MFP**	G1"1/4	326	298	165	clapet anti-retour*
SUBSON 30 MFP-A	G1"1/4	326	298	165	clapet anti-retour*
SUBSON AB 20 MF	G1"1/4	278	250	165	clapet anti-retour*
SUBSON AB 20 MFP	G1"1/4	278	250	165	clapet anti-retour*
SUBSON AB 30 MF	G1"1/4	308	280	165	clapet anti-retour*

S1 immergée et à sec ; * ou douille taraudée 1^{1/4}" avec clapet anti-retour