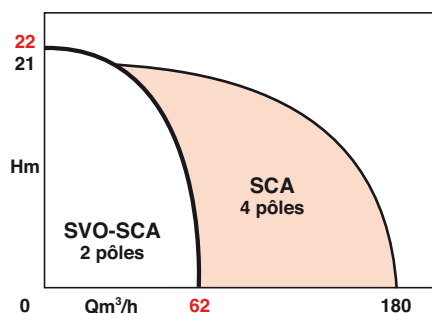


## PLAGES D'UTILISATION

Débits jusqu'à :	180 m <sup>3</sup> /h
Hauteurs mano. :	21 m CL
Plage de température du liquide :	+3 à 40°C*
Densité du liquide :	1,05 max.
pH du liquide :	3-11
Profondeur d'immersion maxi :	20 m
Granulométrie maxi :	Ø 80-95 mm
DN orifice refoulement :	80-100
*+ 60°C pendant 5 minutes	



## AVANTAGES

- **Moteur anti-déflagrant**: supprime tous risques accidentels en milieux explosifs.
- **Câble "anti-déflagrant" (breveté) détachable.**
- **Sécurité de fonctionnement**: chambre intermédiaire à double garniture mécanique remplie de liquide de refroidissement (eau glycolée) assurant une étanchéité totale contre les infiltrations d'eau dans le moteur.
- **Sonde de détection d'humidité dans le moteur.**
- **Chemise de refroidissement**: système de turbulences anti-colmatage.
- **Inox 316L et matière composite**: sécurité anti-corrosion, anti-abrasive et fiabilité accrues de la pompe.
- **Hydraulique anti-colmatage** grâce à une construction en spirale.

# SCA 408-410

## POMPES SUBMERSIBLES GAMME ASSAINISSEMENT

4 pôles - 50 Hz

### APPLICATIONS

- Relevage d'eaux chargées dans les secteurs de l'habitat collectif, tertiaire et industriel :
- eaux usées et eaux de drainage,
  - eaux vannes,
  - eaux d'égouts,
  - vidange de fosse septique,
- liquides corrosifs : condensats, eau de mer, eau saumâtre, eau déminéralisée, **nous consulter.**



• SCA410



• Roue MONOCANAL



## CONCEPTION

### Partie hydraulique - ATEX (94/9/CE)\*

- Centrifuge, monocellulaire.
- Aspiration axiale sous le corps, refoulement horizontal à bride.
- Double étanchéité au passage de l'arbre par garnitures mécaniques coté liquide pompé et coté moteur.
- Chemise de refroidissement permettant l'évacuation des calories du moteur aussi bien en puisard sec qu'en puisard inondé.
- Roues avec contre-aubes, pour eaux résiduaires chargées de particules solides et fibreuses.

### Moteur - ATEX (94/9/CE)\*

- Submersible, démarrage direct ou YΔ.
- Sonde ipsotherme et détecteur d'humidité (PTO - 24 V maxi - 100 m A).
- Protection anti-déflagrante homologuée EEx d IIB T4.

- Câble électrique de 10 m de longueur, extrémité nue à 7, 10 ou 12 conducteurs.

Vitesse de rotation : 1450 tr/mn

Bobinage standard TRI : 400 V (T4)

Fréquence : 50 Hz

Classe d'isolation : 155 (F)

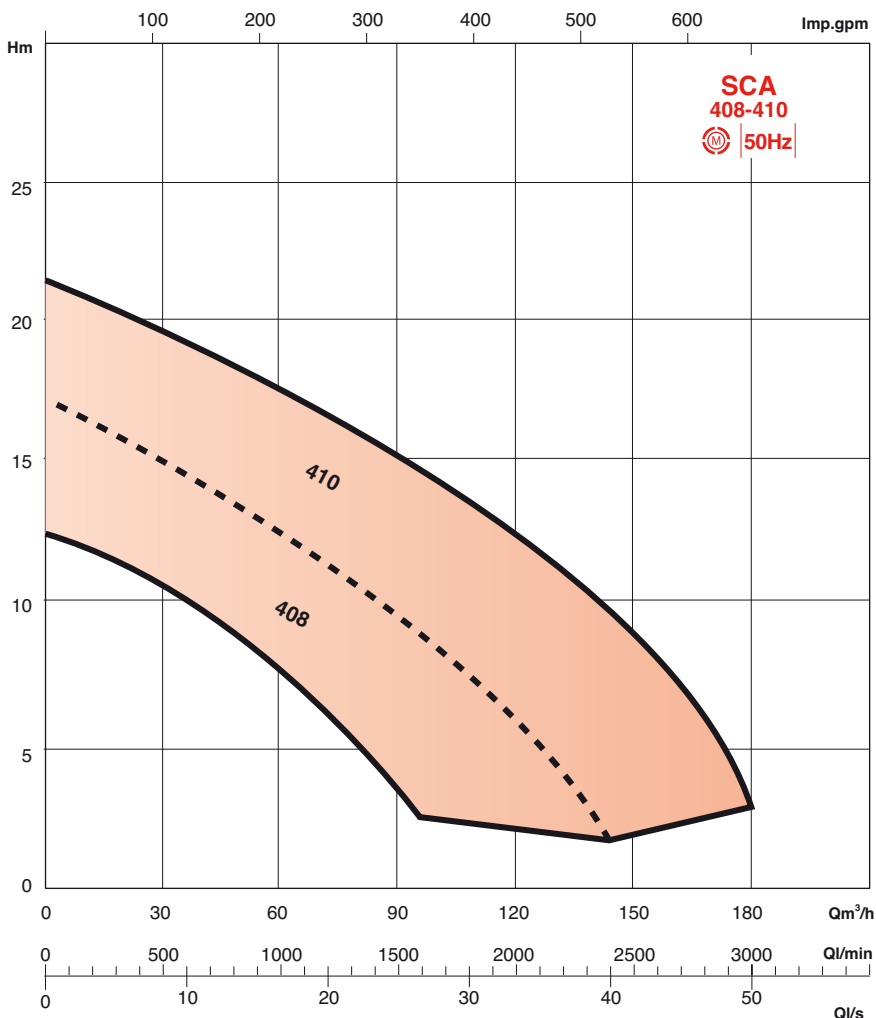
Indice de protection : IP 68 (à 20 m maxi)

\* ATEX : protection contre les atmosphères explosibles répondant à la directive 94/9/CE

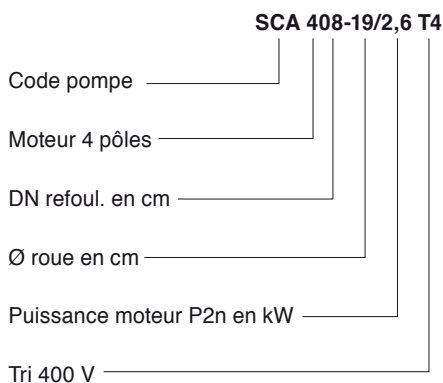
## CONSTRUCTION DE BASE

Pièces principales	Matériau
Corps	matière composite
Roue	matière composite
Fond d'aspiration	matière composite
Chemise moteur	Inox 316 L / 1.4104
Flasque moteur	Inox 316 L / 1.4104
Garniture mécanique côté moteur	Graphite/Cr molybdène/NBR
Garniture mécanique côté roue	Car Si/Car Si/NBR
Bride moteur	Inox 316 L / 1.4104
Visserie	Inox 316 L / 1.4104

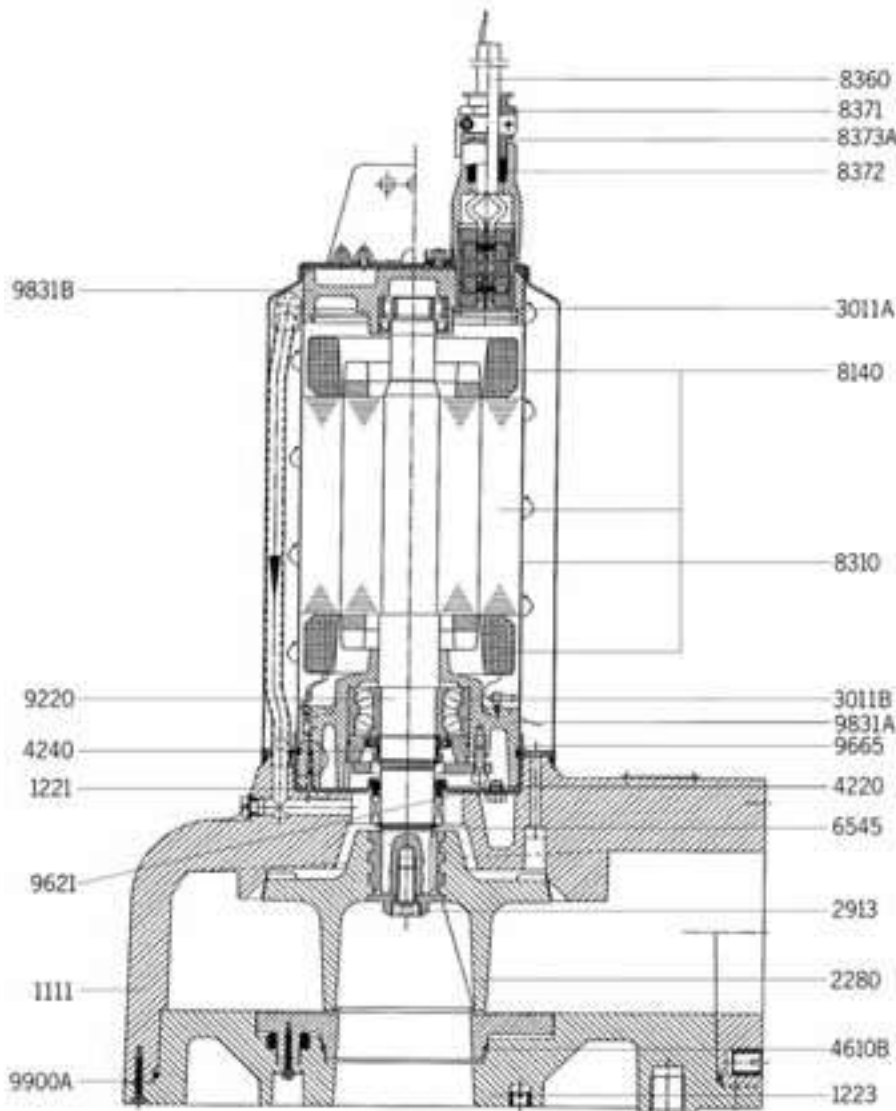
## PERFORMANCES HYDRAULIQUES A 1450 TR/MN



## IDENTIFICATION



**PLAN-COUCPE DE PRINCIPE SCA 410**

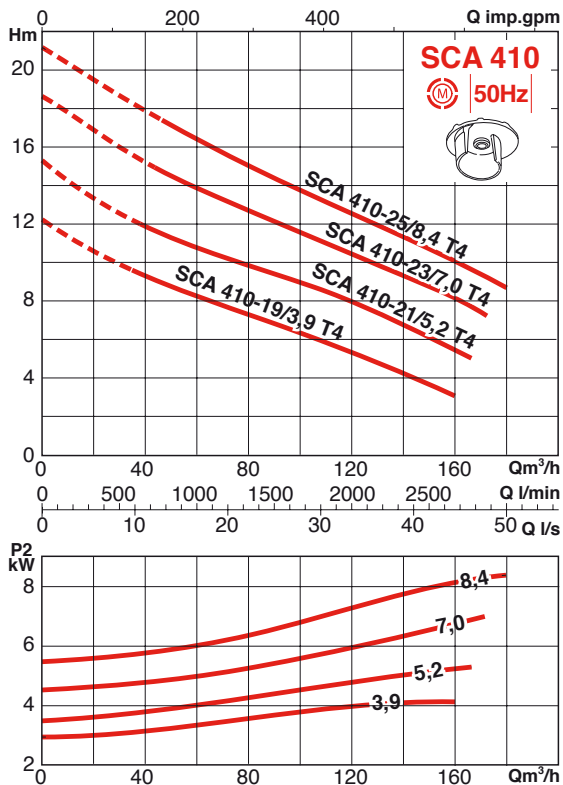
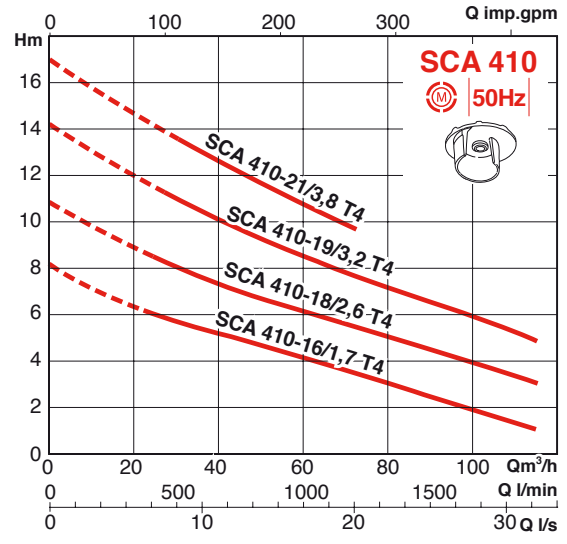
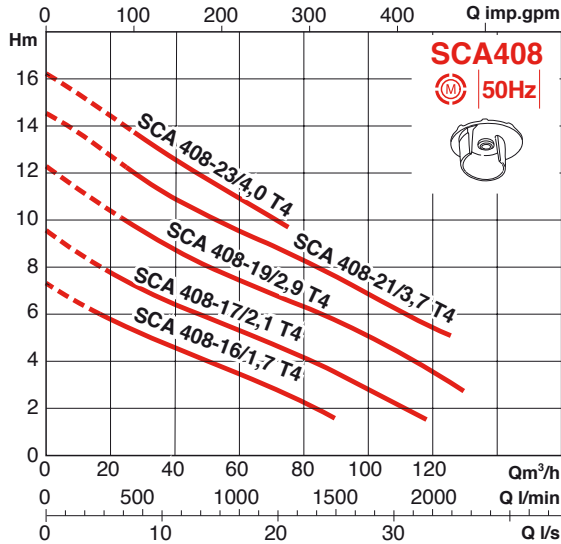


- 1111 - Corps de pompe
- 1221 - Flasque moteur
- 1223 - Fond d'aspiration
- 2280 - Roue bicanal
- 2281 - Roue monocanal
- 2913 - Vis de fixation de la roue
- 3011A - Roulement supérieur
- 3011B - Roulement inférieur
- 4220 - Partie inférieure | garniture
- 4240 - Partie supérieure | mécanique
- 4610B - Joint torique de corps
- 6545 - Circlips d'appui de roue
- 8140 - Stator
- 8310 - Chemise ext. moteur
- 8360 - Câble électrique long. 10 m
- 8371 - Ecrrou de presse-étoupe
- 8372 - Joint de presse-étoupe
- 8373A - Cône de serrage du câble
- 9220 - Arbre-rotor
- 9621 - Bouchon chambre de refroidissement
- 9665 - Bride moteur
- 9831A - Palier inférieur
- 9831B - Palier supérieur
- 9900A - Vis de fixation du fond d'aspiration

• Pièces de rechange recommandées

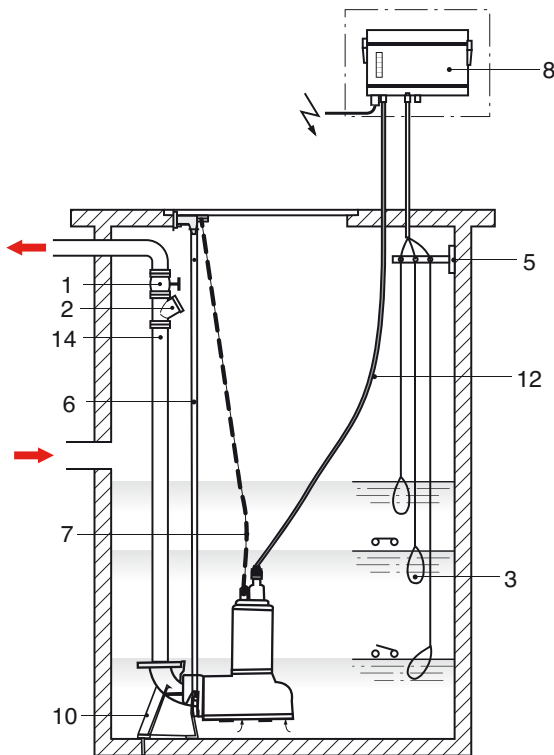
Nota : notre service réparations effectue les remises en état des groupes en usine (nous consulter).

## PERFORMANCES HYDRAULIQUES



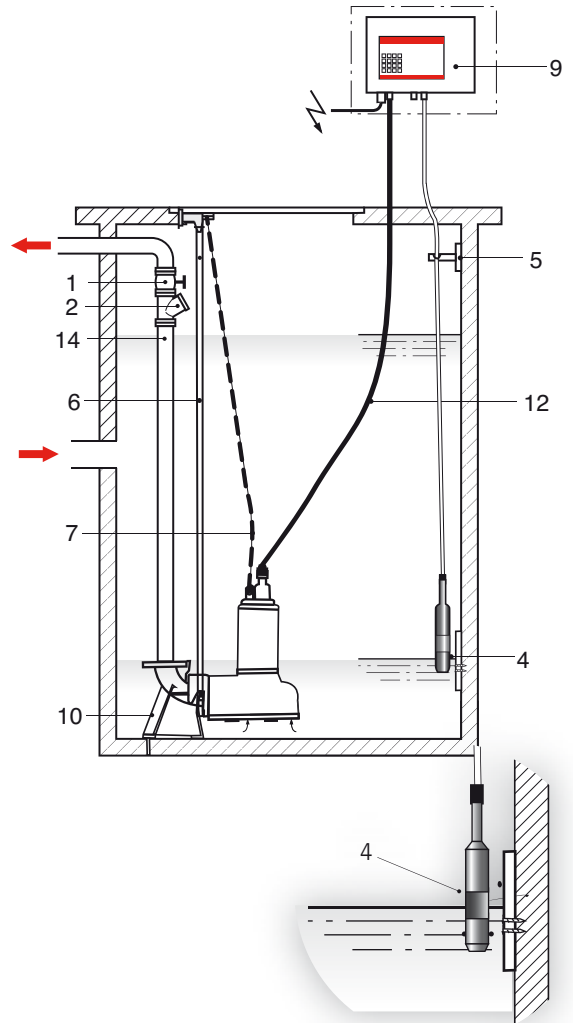
**SCHEMAS DE PRINCIPE D'INSTALLATION**

• Installation fixe en puisard inondé avec système de relevage complet

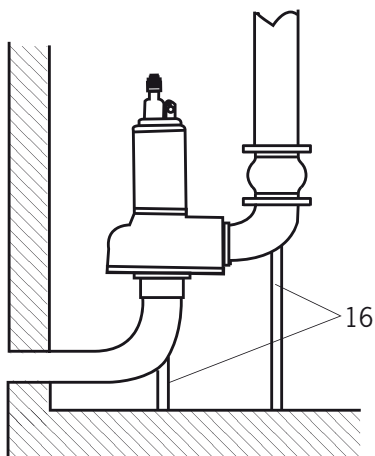


- 1 - Vanne d'isolement.
- 2 - Clapet anti-retour à boule.
- 3 - Interrupteur à flotteur marche-arrêt pompe.
- 4 - Interrupteur à pression d'air.
- 5 - Console murale de passage des câbles.
- 6 - Barres de guidage Ø50-60 - G2.
- 7 - Chaîne de relevage de la pompe.
- 8 - Coffret de commande classique.
- 9 - Coffret de commande pour installation ADF.
- 10 - Pied d'assise de fixation.
- 11 - Pied de rehausse.
- 12 - Câble électrique moteur long. 10 m.
- 13 - Tube flexible.
- 14 - Trou de purge d'air à réaliser.
- 15 - Manchette anti-vibratoire.
- 16 - Tiges de soutien tuyauterie.

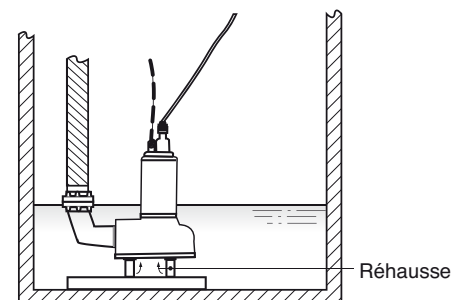
• Installation fixe - ADF en puisard inondé



• Installation fixe - en puisard sec - montage direct sur tuyauterie



• Installation MOBILE en puisard inondé

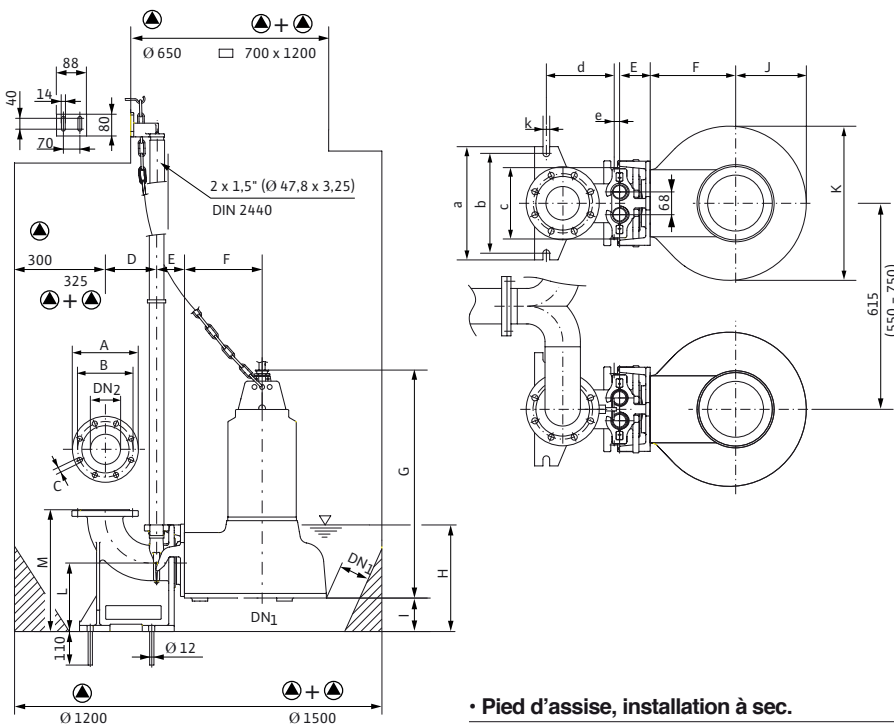


## CARACTERISTIQUES ELECTRIQUES ET DIMENSIONNELLES

REFERENCE COMMANDE	DNR	DNA	Granulométrie max	A	B	C	E	F	H	J	K	L	L1	M	N	O	P1	P2	P3	
				mm	mm	mm	mm	mm	mm	mm	mm	mm	mm	mm	mm	mm	mm	mm	mm	mm
SCA 408	80	100	80 mm	200	160	18	57	228	725	200	428	200	615	360	135	240	315	365	355	
SCA 410-16/1,4 à/to -23/3,4	100	100	95 mm	220	180	18	58	228	725	200	428	225	615	373	135	250	340	365	355	
SCA 410-19/3,9 à/to -25/8,4	100	100	95 mm	220	180	18	58	255	749	211	460	225	615	373	140	255	370	385	365	

REFERENCE COMMANDE	Q	R	S	T	U	V	W 1pompe	W 2pompes	a	b	c	d	e	f	g	h	k	Masse
	mm	mm	mm	mm	mm	mm	Ø mm	mm	mm	mm	mm	mm	mm	mm	mm	mm	mm	kg
SCA- 408	105	136	238	590	490	793	650	700x1200	200	170	170	225	29	615	0	279	14	42
SCA 410-16/1,4 à/to -23/3,4	117	146	238	590	490	793	650	700x120	338	298	213	202	47	615	0	279	20	43
SCA 410-19/3,9 à/to -25/8,4	115	150	260	590	490	820	650	700x120	338	298	213	202	47	738	20	320	20	60

### • Installation fixe - verticale, en puisard inondé. Modèle de pompe représenté : SCA 408

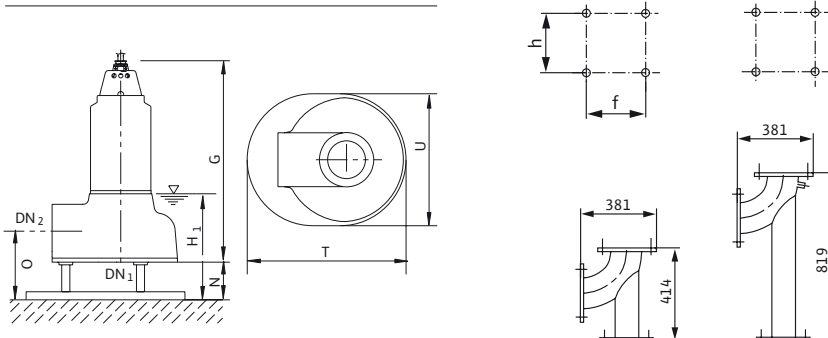


REFERENCE COMMANDE	P2n kW	P1 kW	I(A) 3x 400V	câbles Ø S mm <sup>2</sup>
SCA 408-16/1,7 T4	1,7	2,3	6,7	7x1,5
SCA 408-17/2,1 T4	2,1	2,7	7,1	7x1,5
SCA 408-19/2,9 T4	2,9	3,9	8,2	7x1,5
SCA 408-21/3,7 T4	3,7	4,9	8,9	7x1,5
SCA 408-23/4,0 T4	4,0	5,4	9,8	7x1,5

REFERENCE COMMANDE	P2n kW	P1 kW	I(A) 3x 400V	câbles Ø S mm <sup>2</sup>
SCA 410-16/1,7 T4	1,7	2,3	6,7	7x1,5
SCA 410-18/2,6 T4	2,6	3,4	7,5	7x1,5
SCA 410-19/3,2 T4	3,2	4,4	8,9	7x1,5
SCA 410-21/3,8 T4	3,8	5,4	9,8	7x1,5
SCA 410-19/3,9 T4	3,9	4,4	10,5	10x1,5
SCA 410-21/5,2 T4	5,2	6,2	12,8	10x1,5
SCA 410-23/7,0 T4	7,0	8,4	15,6	10x1,5
SCA 410-25/8,4 T4	8,4	10	18,1	10x1,5

### • Pied d'assise, installation à sec.

### • Installation mobile - verticale.



## GUIDE DE SELECTION COFFRET ET REGULATEURS

### Sélection du détecteur de niveau

Détecteurs de niveau	TYPE D'INSTALLATION	
	Installation transportable	Installation fixe
Régulation par Interrupteur à flotteur à contrepois Euroflot 423	<b>Conseillé</b>	Possible
Régulation par régulateurs (poire) de niveau Nivo 430	Possible	<b>Conseillé</b>
Régulation par sonde piezométrique IPAE	Possible	<b>Conseillé</b>



eaux claires  
**EUROFLOT 423**



eaux chargées  
**NIVO430**



Sonde IPAE

### Sélection du coffret de régulation

Modèle	1 pompe	2 pompes
<b>SCA 408 (tous modèles)</b> <b>SCA 410-XX/1,7 à 3,9 T4</b>	Avec Euroflot 423 : Yn71123 (Réf. 4061607) Avec Nivo 430 ou IPAE : Yn3112T4 (Réf. 2522870)	Avec Euroflot 423, Nivo 430 ou IPAE : Yn3212T4 (Réf. 2522872)
<b>SCA 410-XX/5,2 à 7 T4</b>	Avec Euroflot 423 : Yn71123 (Réf. 4084072) Avec Nivo 430 ou IPAE : Yn5116E (Réf. 2521223)	Avec Euroflot 423, Nivo 430 ou IPAE : Yn5216E (Réf. 2521224)
<b>SCA 410-25/8,4 T4</b>	Avec Euroflot 423 : Yn71123 (Réf. 4084072) Avec Nivo 430 ou IPAE : Yn5120E (Réf. 2521225)	Avec Euroflot 423, Nivo 430 ou IPAE : Yn5220E (Réf. 2521226)



**YN3000**  
Coffret de commande  
et de protection



**YN5000**  
Coffret de commande  
et de protection



**YN7000**  
Coffret de commande  
et de protection

## PARTICULARITES

### a) Electriques

- "T4" : triphasé 400 V-50 Hz.
- Protection moteur indispensable par disjoncteur ou par coffret avec régulateurs de niveau.

### b) Montage

- Installation mobile ou fixe - horizontale ou verticale - avec système de guidage complet.
- Raccordement à l'installation par contre-bride à souder (non fournie) pour tube :
  - flexible ou,
  - rigide.
- Possibilité de raccorder directement toutes ces pompes, en installation fosse sèche, grâce à une bride du DN de la pompe, vissée directement à l'aspiration.
- Ces pompes peuvent être installées dans des puisards secs (position verticale ou horizontale) ou inondés (position verticale).

**Pour l'installation en puisard sec, nous consulter.**

### c) Conditionnement

- Pompe livrée sur palette, avec protection moteur et film plastique ; câble électrique à 7, 10 ou 12 conducteurs long. 10 m ; sans accessoires. Chemise moteur protégée par un emballage carton.
- Chambre intermédiaire remplie de liquide de refroidissement en usine.

### d) Maintenance

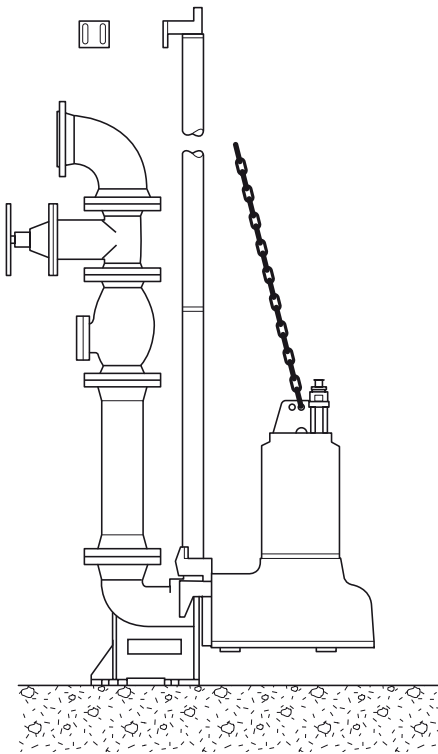
- Remplacement des pièces de rechange recommandées (\*), ou kits regroupant plusieurs pièces de rechange :
    - Kit étanchéité,
    - Kit chemise-stator,
    - Kit moteur électrique.
- Nous consulter.**


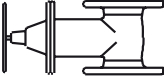
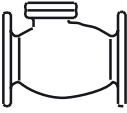

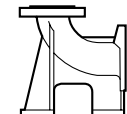
## ACCESSOIRES ELECTRIQUES

DESIGNATION	DESCRIPTION	REFERENCE COMMANDE
ALARMSON	Alarme sonore de trop plein	2529590
ALARMSON S	Alarme sonore de trop plein avec réserve de marche de 8h	2529591
Boîtier de protection moteur avec lampe témoin, protection thermique par un déclenchement magnéto-thermique	De 6,3 à 10A : SCA408 et SCA410 de 1,7 à 3,9kW	4066596
Sonde de niveau piezométrique IPAE	Lecture de 0 à 1m de profondeur, avec câble 10m (compatible coffret YN3000)	2519924
	Lecture de 0 à 1m de profondeur, avec câble 30m (compatible coffret YN3000)	2519925
	Lecture de 0 à 2,5m de profondeur, avec câble 10m (compatible coffret YN5000)	2519921
	Lecture de 0 à 2,5m de profondeur, avec câble 30m (compatible coffret YN5000)	2519922
Régulateur de niveau NIVO430	avec câble 10m	4027319
Régulateur de niveau NIVO430	avec câble 20m	4027320
Interrupteur à flotteur Euroflot423	avec câble 10m	4048483
Interrupteur à flotteur Euroflot423	avec câble 20m	4048484

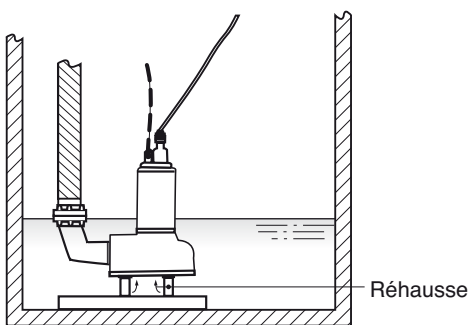
## INSTALLATION EN PUISARD INONDE – ACCESSOIRES


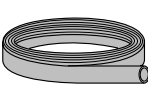



### • Installation fixe sur pied d'assise



ACCESSOIRES	DN80 Réf. article	DN100 Réf. article
 Coude	2017689	2015592
 Vanne (fonte)	2019391	2015582
 Clapet anti-retour à boule (fonte)	64617	64618
 Chaîne (acier galvanisé)	5 m 2015580 10 m 2015581	5 m 2015580 10 m 2015581
 Pied d'assise (fonte)	2 barres 2029052	2 barres 2029053

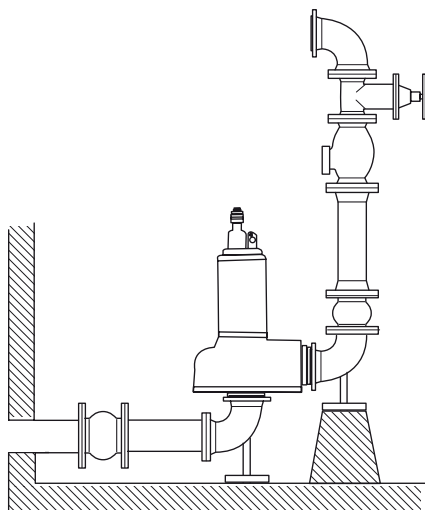
### • Installation mobile


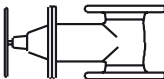
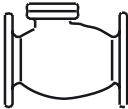

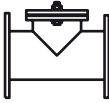
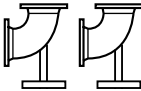



ACCESSOIRES	DN80 Réf. article	DN100 Réf. article
 Chaîne (inox)	5 m 2015580 10 m 2015581	5 m 2015580 10 m 2015581
 Tuyau souple	10 m 2017691 20 m 2017692 30 m 2017693	10 m 2015585 20 m 2015586 30 m 2015587
 Raccord pompier	a) 18275 b) 18269	a) 19792 b) 18276
 Coude droit	2017698	2015591
 Contre-bride à souder (acier noir)	82247	82248
<b>Réhausse</b> (plaque : inox 3 pieds : composite)	2017687	2015584

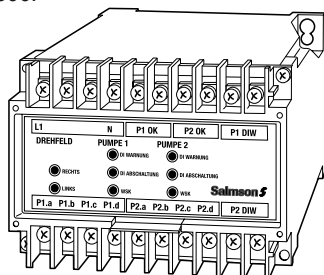


## INSTALLATION EN FOSSE SECHE – ACCESSOIRES

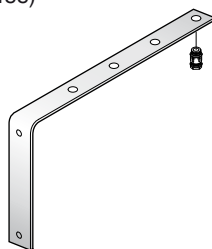


ACCESSOIRES	DN80 Réf. article	DN100 Réf. article
	2017689	2015592
	2019391	2015582
	64617	64618
	4015461	4015746
	2015590	2015590
	KIT-BV-S408 2036898	KIT-BV-S410-C* 2035453 KIT-BV-S410-L** 2035454 C*: court - L**: long
	82247	82248

**Accessoire obligatoire** avec coffret autre que Yn... : coffret de raccordement des sondes : SK545 (dans le cas de remplacement d'anciennes gammes).  
Réf. : 2029300.



**Support flotteur**  
(réf. : 4013188)



**KIT-ADAPT/C100 :**  
manchette d'adaptation SCA410/U6200,  
DN100. (Réf. : 2019415)

