

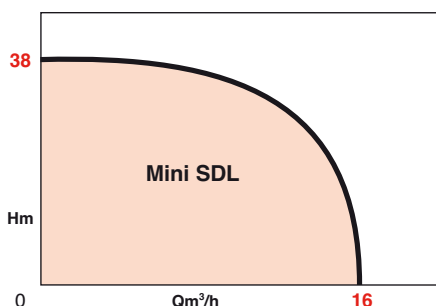
MINI SDL

POMPES SUBMERSIBLES DILACERATRICES

Relevage d'eaux chargées Collectif 2 pôles – 50 Hz

PLAGES D'UTILISATION

Débits jusqu'à :	16 m ³ /h
Hauteurs mano. jusqu'à :	38 m
Plage de température du liquide :	+3° à +40°C
DN refoulement :	40
IP :	68



APPLICATIONS

- Relevage d'eaux usées, d'eaux vannes, d'eau avec des particules fibreuses, tissus etc.
- Vidange de fosse septique, d'égout.
- Relevage des eaux des cuisines de collectivité.
- Rejet de déchets non agressifs de l'industrie agro-alimentaire.

Pour habitations, restaurants, garages, parkings... Chaque fois où la HMT est importante.

Relevage-assainissement
Pompes dilacératrices

AVANTAGES

- La combinaison des deux matériaux Fonte + INOX 316L permet une sécurité anti-corrosion et une fiabilité accrue.
- Couteau à haute résistance et grande dureté.
- Couteau sphérique permettant d'éviter les frictions et une usure prématurée.
- Couteau fixe équipé d'une ogive permettant de canaliser le flux et d'assurer une meilleure aspiration
- Deux types d'installation standards : Installation fixe en puisard inondé et installation mobile.
- Connexions : Bride DN 40 PN 10 Tarudée R1^{1/2}
- Diamètre de canalisation réduit, grande hauteur de refoulement permettant l'évacuation sur de longues distances.



• MINI-SDL

CONCEPTION

Partie hydraulique :

- Submersible, axe vertical.
- Arbre commun pompe moteur.
- Chambre intermédiaire entre pompe-moteur remplie d'huile, isolée par une garniture mécanique côté fluide pompé et un joint à lèvres côté moteur
- Une roue mono-canal sur laquelle est fixée le couteau mobile
- Couteau fixe équipé d'une ogive monté sur corps de pompe
- Granulométrie de 6 mm

Moteur :

- Etanche à rotor sec
- Sonde thermique intégrée protégeant le moteur contre toute surchauffe.
- sonde thermique WSK
- Démarrage direct
- Vitesse : 2900 tr/mn
- Bobinage : ~1 ; 230V
~3 ; 400V
- Fréquence : 50 HZ
- Classe d'isolation : 155 (F)
- Indice de protection : IP 68
- Conformité CE
- **ATEX pour les versions ~3.**

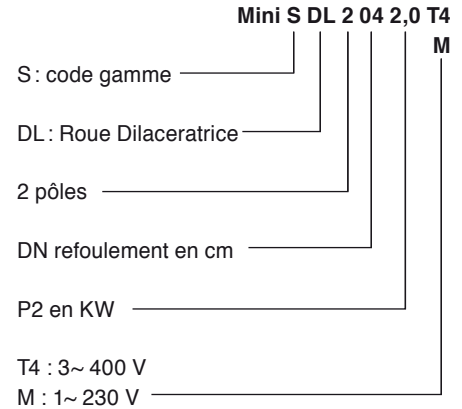
CONSTRUCTION DE BASE

Pièces principales	Matériau
Hydraulique	EN-GJL 250
Carcasse moteur	1.4404
Roue	EN-GJL 200
Arbre	1.0570
Etanchéité Coté fluide	Carb./Cér.
Etanchéité coté moteur	NBR
Couteaux	1.4528

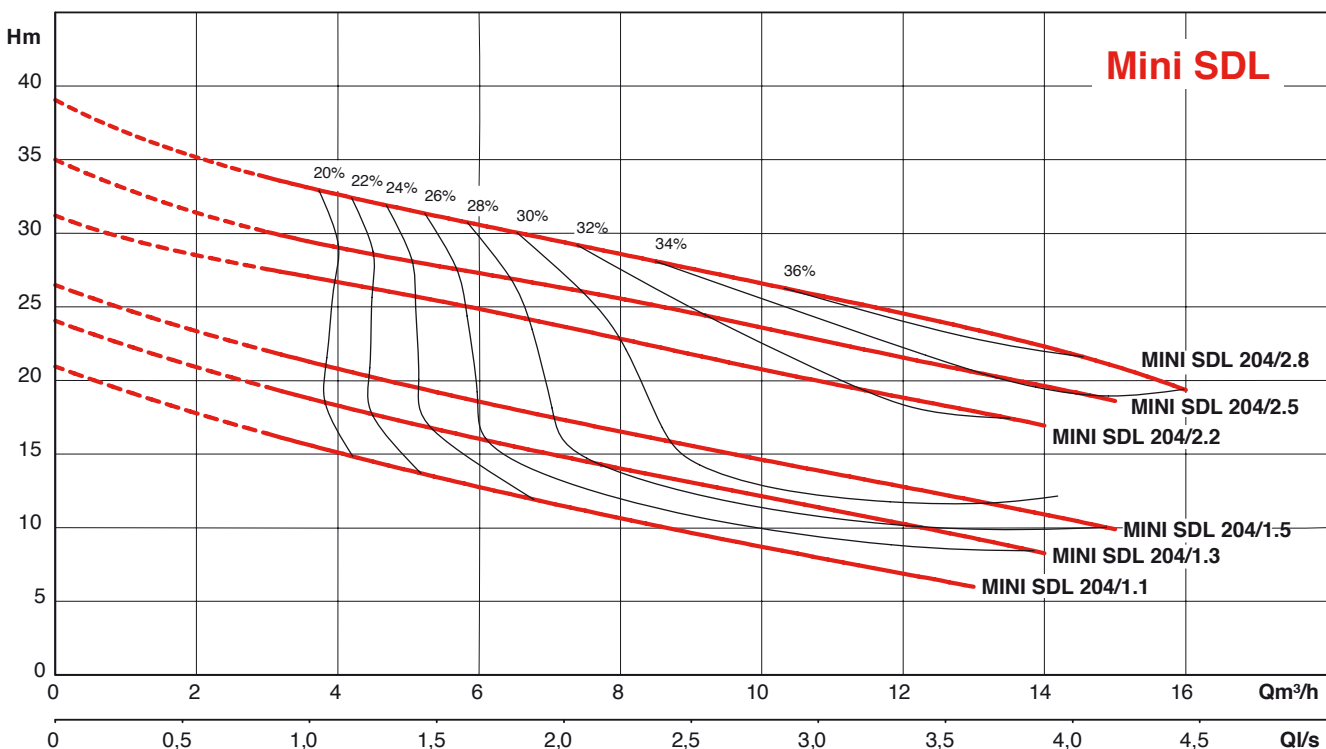
CARACTÉRISTIQUES

- Hydraulique en Fonte + Moteur INOX 316 L + couteaux en fonte d'inox
- Câble détachable de 10 m
- Roue mono-canal
- Installation sur pied d'assise avec barres de guidage Ø20/27 ou installation sur pattes en inox pour une installation mobile.
- Antidéflagrante de série pour la version triphasée

IDENTIFICATION

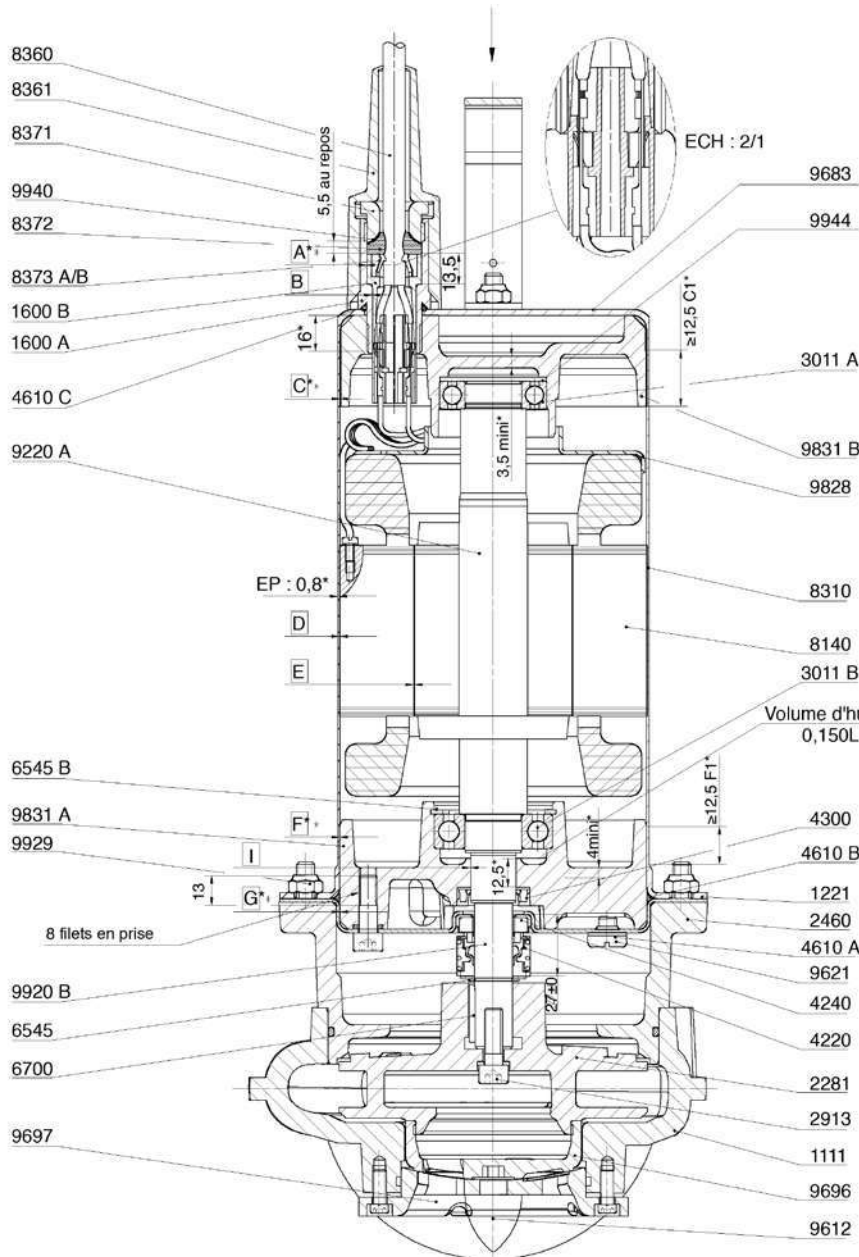


PERFORMANCES HYDRAULIQUES A 2900 TR/MN



POMPES SUBMERSIBLES

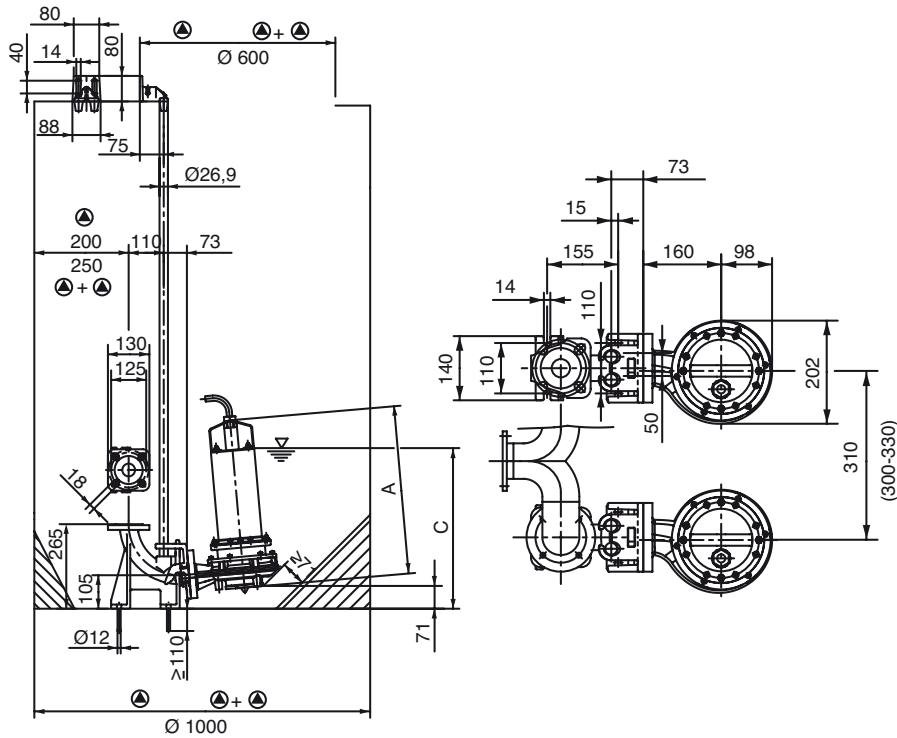
PLAN-COUPPE DE COUPE



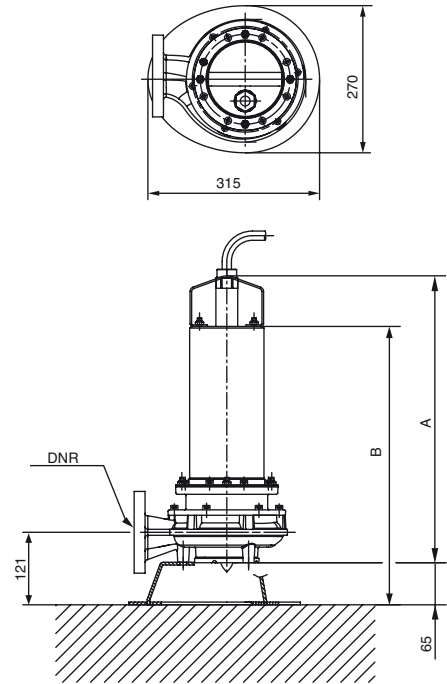
- 1111 - Corps de pompe
- 1221 - Flasque moteur
- 1600 A - Douille presse-étoupe
- 1600 B - support de contacts
- 2281 - Roue monocanal fermée
- 2460 - Bride d'adaptation moteur
- 2913 - Vis de fixation de la roue
- 3011A - roulement supérieur
- 3011B - roulement inférieur
- 4220 - Grain tournant garniture mécanique
- 4240 - Grain fixe garniture mécanique
- 4300 - Bague d'étanchéité à lèvres
- 4610 A - Joint torique sous bouchon 9621
- 4610B - Joint torique de corps
- 4610C - Joint torique de manchon 8361
- 6545 - Circlips d'appui
- 6700 - Clavette
- 8140 - Stator
- 8310 - Chemise extérieur moteur
- 8360 - Câble électrique long 10m
- 8361 - Manchon de passage de câble
- 8371 - Ecran de presse étoupe
- 8372 - Joint de presse étoupe
- 8373 A - Cône de serrage du câble
- 8373 B - Bague d'ancrage
- 9220 - Arbre rotor
- 9612 - Obturateur
- 9621 - Bouchon chambre d'huile
- 9683 - Plaque pompe
- 9696 - Couteau mobile
- 9697 - Couteau fixe
- 9828 - Coupelle stator
- 9831A - Palier inférieur
- 9831B - Palier supérieur
- 9929 - Ecran Nykstop s/flasque moteur
- 9940 - Rondelle de presse-étoupe
- 9944 - Rondelle élastique

DIMENSIONS ET ENCOMBREMENT

• Fixed installation



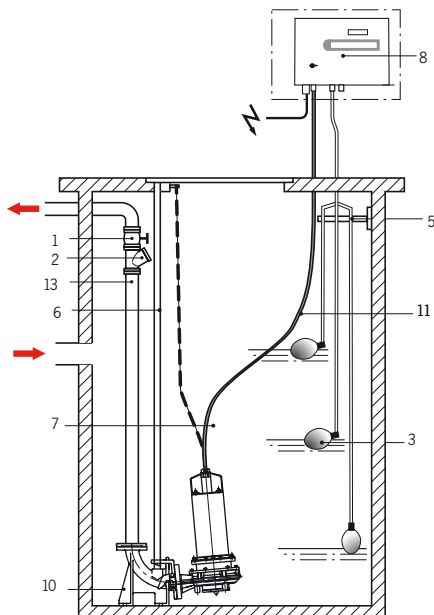
• Mobile installation



Référence Commande	P2	P1	I (A)	I (A)	A	B	C	Orifice	Masse
	KW	KW	1x230V	3x400V	mm	mm	mm	DNR	Kg
MINI SDL 204/1,1M	1	1,3	8	-	498,5	463,5	469,5	Rp 1¼ / DN40	30
MINI SDL 204/1,3M	1,2	1,6	8,7	-	498,5	463,5	469,5	Rp 1¼ / DN40	30
MINI SDL 204/1,5M	1,5	1,9	9,5	-	498,5	463,5	469,5	Rp 1¼ / DN40	30
MINI SDL 204/1,1T4	1	1,2	-	2,5	498,5	463,5	469,5	Rp 1¼ / DN40	30
MINI SDL 204/1,3T4	1,2	1,45	-	2,8	498,5	463,5	469,5	Rp 1¼ / DN40	30
MINI SDL 204/1,5T4	1,5	1,7	-	3,2	498,5	463,5	469,5	Rp 1¼ / DN40	30
MINI SDL 204/2,2T4	2,1	2,6	-	5,3	518,5	483,5	489,5	DN40	39,4
MINI SDL 204/2,5T4	2,3	2,8	-	5,8	518,5	483,5	489,5	DN40	39,4
MINI SDL 204/2,8T4	2,5	3	-	6	518,5	483,5	489,5	DN40	39,4

POMPES SUBMERSIBLES

ACCESSOIRES RECOMMANDÉS POUR INSTALLATION FIXE ET ATEX (IPAE)



- 1 : Vanne d'isolement à passage intégral
- 2 : Clapet anti-retour à boule
- 3 : Flotteur de niveau marche-arrêt
- 4 : Interrupteur à pression d'air IPAE
- 5 : Kit équerre support flotteurs / accroche câble pour IPAE
- 6 : Barres de guidages DN 3/4"
- 7 : Chaîne de relevage
- 9 : Coffret de commande et de protection
- 10 : Kit Pied d'assise de fixation
- 11 : Câble électrique moteur
- 13 : Trou de purge à réaliser
- 14 : Barrière Zener, indispensable pour une installation ATEX

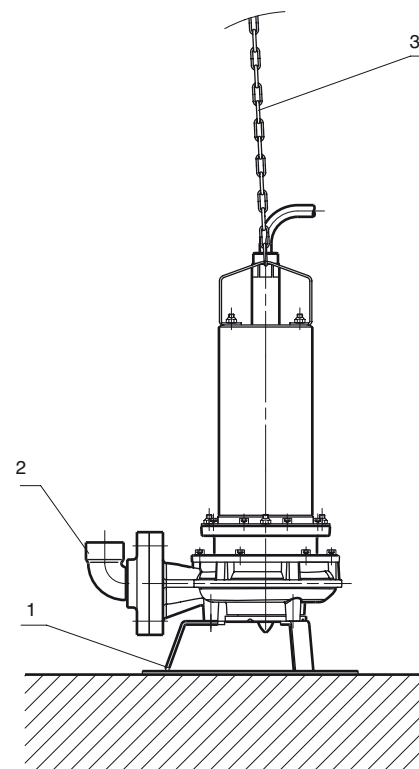
1 - Vannes d'arrêt	
Vanne isolement	4015489

2 - Clapet anti-retour	
Clapet anti-retour	4015759

4, 5 & 14 - IPAE	
IPAE avec 10 m de câble	2519921
IPAE avec 30m de câble	2519922
IPAE avec 50m de câble	2519923
Accroche câble pour IPAE	2519927
Coffret IPAE version ADF (Barrière Zener)	2521216
Kit équerre support flotteurs	4013188

7 - Chaîne de relevage	
Chaîne de relevage (10m)	6060716

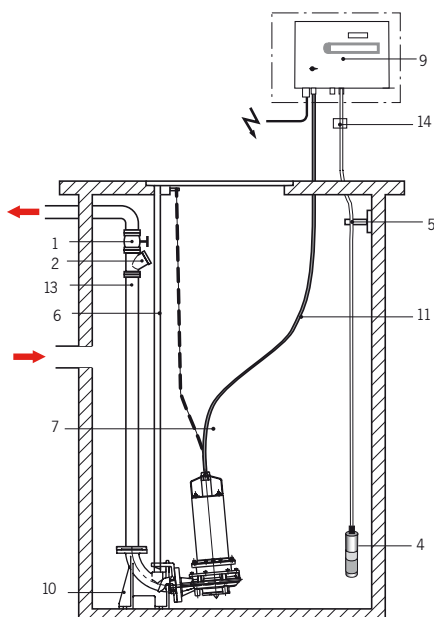
10 - Kit pied d'assise	
Kit pied d'assise mini-SDL	2057179



- 1 : Support installation mobile
- 2 : Coude droit
- 3 : Chaîne de relevage

Relevage-assainissement
Pompes dilacératrices

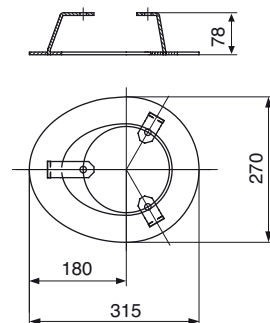
Rappel : Les pompes sont ATEX en 3~



Pour une installation ATEX, utiliser le coffret IPAE version ADF (Barrière Zener) .



1 - Support	
Support Installation Mobile	2058721









2 - Coude DN 40 avec bride	
Coude refoulement	2057401

3 - Chaîne de relevage	
Chaîne de relevage	6060673

SYSTEMES DE COMMANDE

Coffrets électroniques de commande et de protection

Modèle	YN 3000	YN 7000	MS Lift
			
Application	Gestion des niveaux dans un puisard par une sonde IPAE (non fournie)	Gestion d'une pompe immergée, de relevage ou de surpression.	Gestion des niveaux pour installation fixe, du type puisard ou fosse sèche
Nombre de pompes			
1 pompes	YN3100	YN7100	1x4kW
2 pompes	YN3200	-	2x4kW
Caractéristiques			
1x230V	oui	oui	oui
3x230V	non	oui	non
3x400V	oui	oui	oui
Puissance maxi par pompe	4Kw	11Kw	4Kw
Intensité			
Monophasé	0,3 à 12A	1 à 23A	1,5 à 12A
Triphasé	0,3 à 10A	1 à 23A	1,5 à 12A
Fréquence	50/60Hz	50/60Hz	50/60Hz
Indice de protection	IP65	IP54	IP54
Détecteurs de niveaux			
Interrupteur à flotteur	oui	oui	oui
1 pompes	3	1 ou 2	2
2 pompes	4	non	3
Sonde IPAE	oui	-	-
Electrode de niveau	-	2 fournies	-

Détecteurs de niveau		TYPE D'INSTALLATION			Longueur câble en mètre
		Installation puit profond	Installation transportable	Installation fixe	
Régulation par électrodes de niveau		Conseillé	Incompatible	Possible	vendu au mètre
Eaux chargées : Interrupteur à flotteur Euroflot 430		Incompatible	Possible	Possible	10 ou 20
Régulation par sonde Piezométrique IPAE		Possible	Possible	Conseillé	10 ou 30

PARTICULARITES

a) Electriques

- Tri 400V – 50Hz démarrage direct

- Protection thermique contre les surintensité obligatoire par disjoncteur ou par disjoncteur ou par coffret de commande avec régulateur de niveau.

b) Montage

- pompe en position verticale pour installation fixe ou mobile

- installation mobile : orifice de refoulement raccordé par un coude à une tuyauterie souple de diamètre supérieur au diamètre de refoulement de la pompe.

- Installation double : les pompes peuvent être jumelée par collecteur

- Clapet anti-retour et vannes à monter de référence en partie haute de la conduite de refoulement.

- Raccordement par tuyauterie flexible ou rigide

c) Conditionnement

- Pompe livrée dans un emballage carton recyclable

- Pompe livrée avec câble électriques H07RN – F de 10 m

- Accessoires emballés séparément

AUTRES ACCESSOIRES

• Alarmson, coffret d'alarme sonore trop plein ou trop bas pour eaux claires et eaux chargées, (réf. 2529590)

• ALARMSON

