

## FVO 206

### POMPES SUBMERSIBLES

Pour eaux vannes

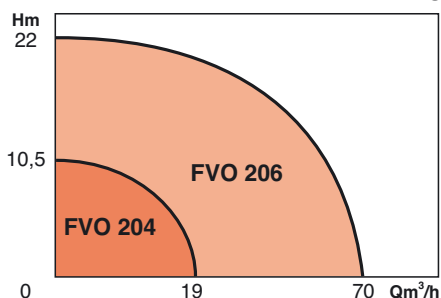
2 pôles - 50 Hz

2 gammes :

version standard et intensive (-I)

#### PLAGES D'UTILISATION

DN Aspiration et refoulement	65 / 80
Granulométrie	65 mm
HMT max.	22 m
Débit max.	70 m <sup>3</sup> /h
Prof. d'immersion max.	10 m
Température du fluide max.	40°C
Poids	35 - 40 kg



#### APPLICATIONS

Relevage d'eaux chargées dans les secteurs de l'habitat collectif, du tertiaire et de l'industrie (péri-process).

Relevage des :

- eaux vannes
- eaux usées et eaux de drainage
- eaux boueuses
- vidange de fosse septique

Pour :

- habitations,
- garages,
- parkings,
- stations de relevage ou réservoirs communales (version I).

#### AVANTAGES

- Moteur en INOX 316L – haute résistance à la corrosion.
- Passage libre élevé (65mm).
- Rendement global de la pompe optimisé.
- Câble démontable et facilement interchangeable.
- Raccordement possible en standard en DN 65 ou 80.
- Protection thermique du moteur.
- Chemise de refroidissement disponible en option pour installation en fosse sèche ou fonctionnement dénoyé du moteur.
- Câble démontable et facilement interchangeable.
- Flexibilité d'installation :
  - mobile sur trepied,
  - immergée sur pied d'assise,
  - en fosse sèche sur coude à patin.



\* Par défaut sur la variante Usage Intensif (-I) et en option sur la version standard (-Ex)

## CONCEPTION

### Partie hydraulique

- Submersible, axe vertical.
- Arbre allongé.
- Chambre à huile intermédiaire entre pompe hydraulique et moteur, isolée par une garniture mécanique coté fluide et un joint à lèvres côté moteur ou deux garnitures mécanique en version -I (voir version usage intensif -I décrite à droite).
- Type de roue : VORTEX
- Granulométrie de 65 mm

### Moteur

- Étanche à rotor sec
- Sonde thermique intégrée protégeant le moteur contre toute surchauffe.
- Vitesse: 2900 tr/min
- Bobinage: 1~ 230 V  
3~ 400V
- Fréquence: 50 Hz
- Classe d'isolation: 155 (F)
- Indice de protection: IP 68

## PRINCIPE DE FONCTIONNEMENT

	Noyé	Oui
<b>S1 Continu</b>	Dénoyé	Oui avec chemise de refroidissement
<b>S2 Ponctuel</b>		8 min
<b>S3 Périodique</b>		25%

### Fréquence de démarrage :

- recommandés : 20 démarrages/h,
- maximum : 50 démarrages/h

### Options :

- ATEX (-Ex)
- Chemise de refroidissement (-C)

### VERSION USAGE INTENSIF (-I)

- Destinée pour un usage intensif ces pompes sont équipées d'un roulement à bille à portée axiale surdimensionné.

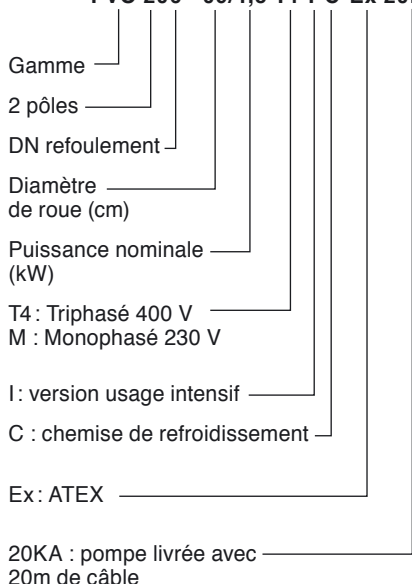
- Ces pompes sont dotées d'une chambre à bain d'huile isolée par deux garniture mécanique. Le câble Protomont équipe ces pompes et la connection au moteur est anticapillarité pour éviter toute pénétration d'eau dans le moteur. Les moteurs sont ATEX.

## CONSTRUCTION DE BASE

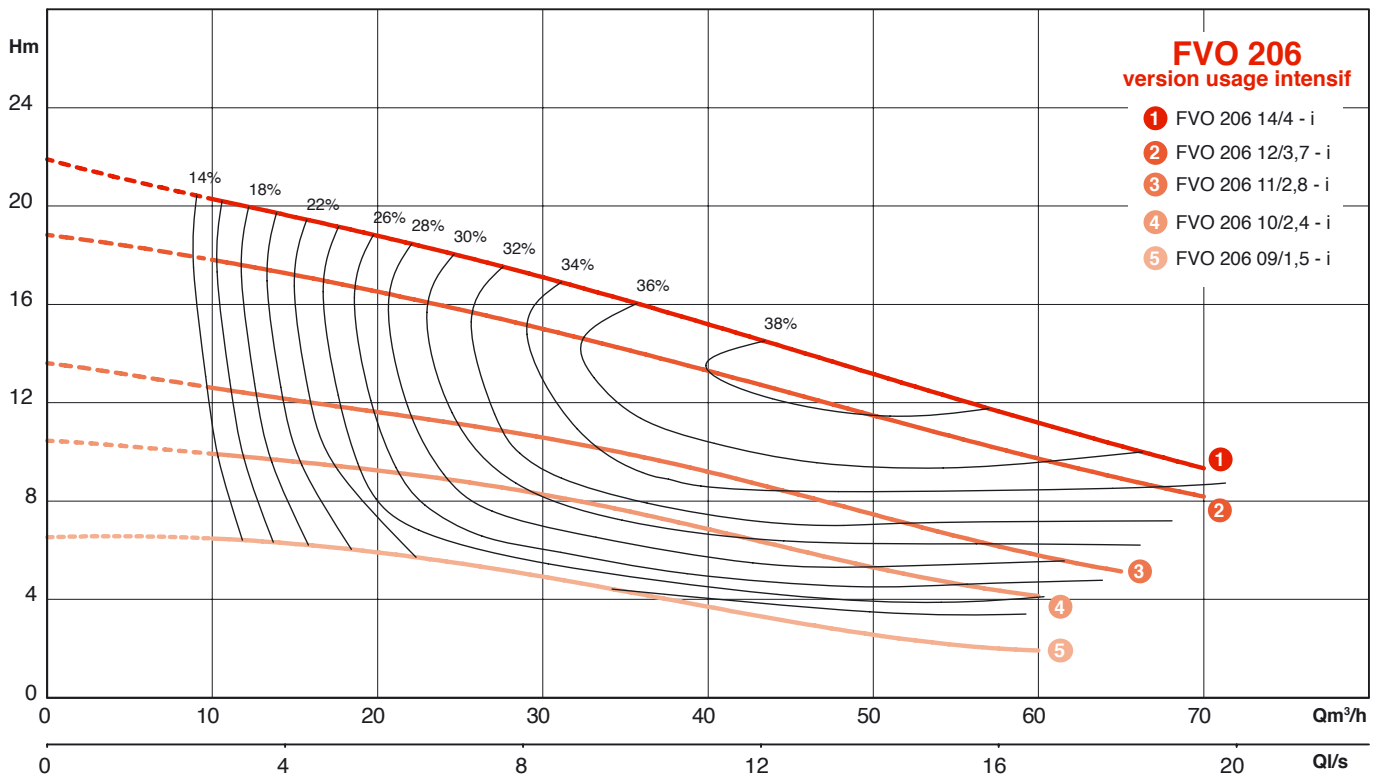
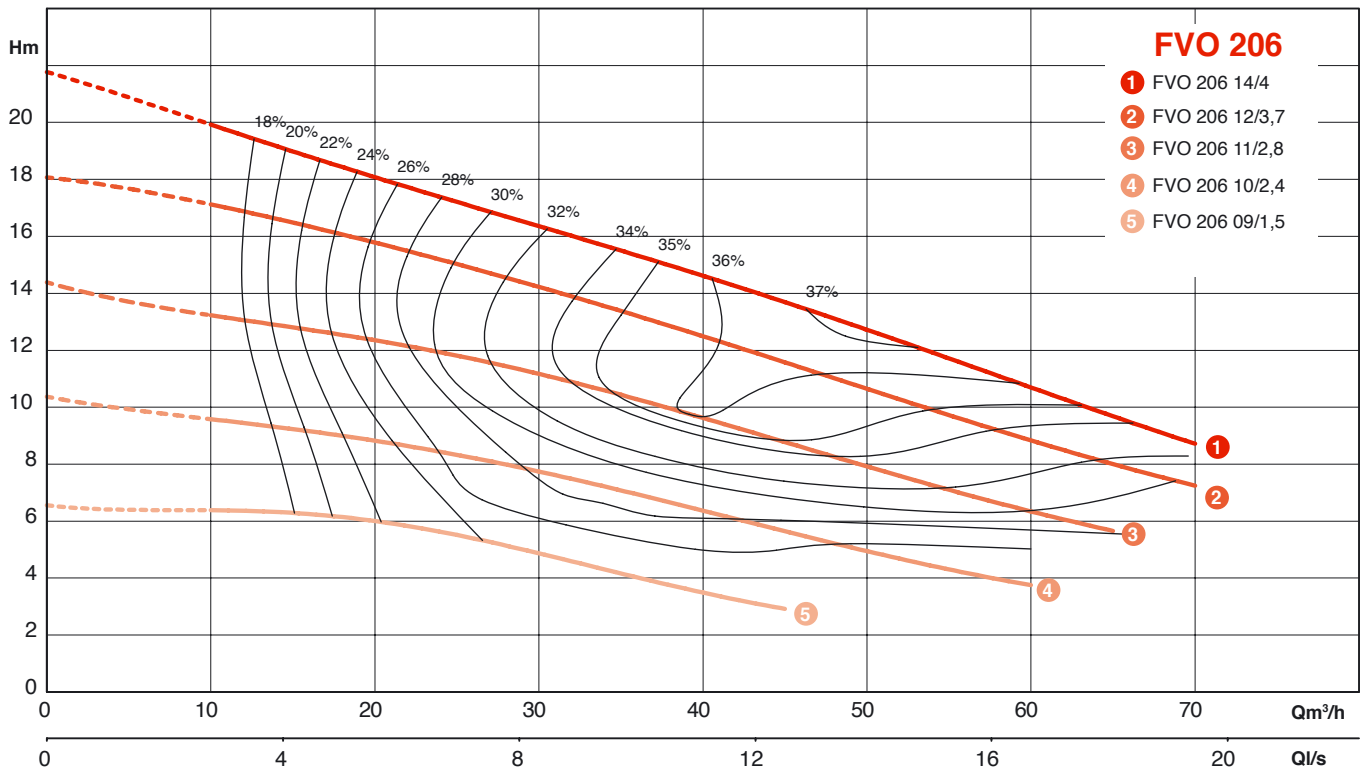
Pièces principales	Version standard	Version -I
Câble (Type)	H07 RN-F	NSSHöu, Protomont
Chemise moteur		Inox 316L
Roue-vortex		EN-GJL-250
Corps de pompe		EN-GJL-250
Arbre		Inox 420
Étanchéité (côté fluide)*	Garniture Mécanique : Sic/Sic	
Étanchéité (côté moteur)*	Bague d'étanchéité : NBR	Garniture Mécanique : C/Cr

## IDENTIFICATION

**FVO 206 - 09/1,5 T4-I-C-Ex 20KA**

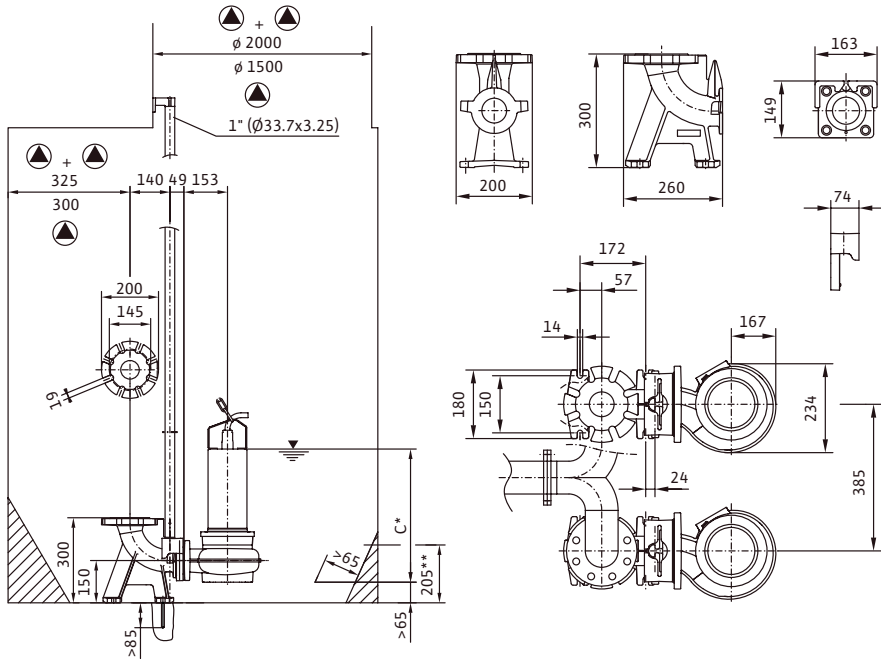


## PERFORMANCES HYDRAULIQUES

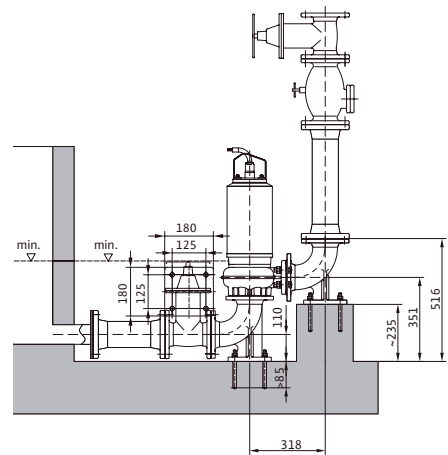


## SCHÉMA DE PRINCIPE D'INSTALLATION ET DIMENSIONS

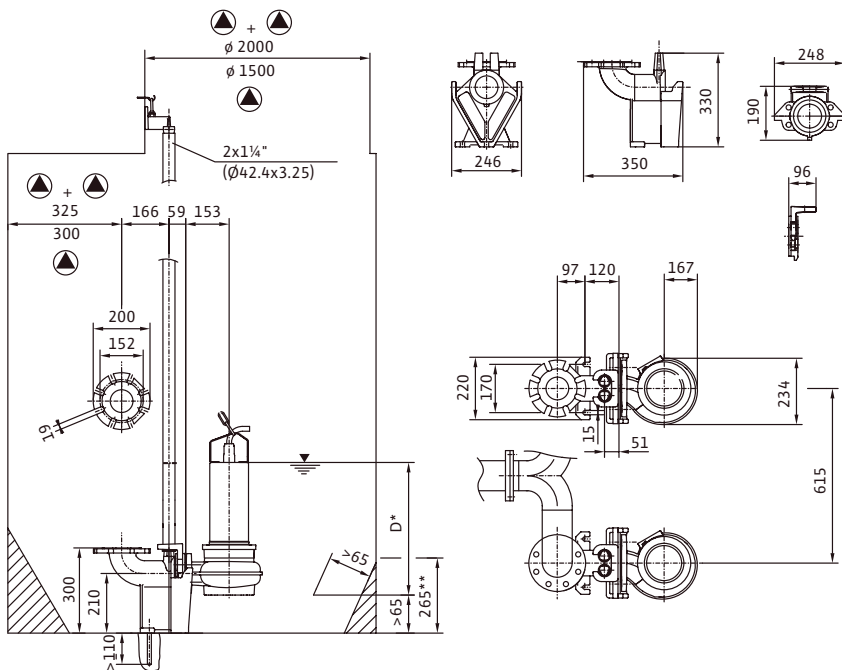
• Installation immergée avec pied d'assise DN 65



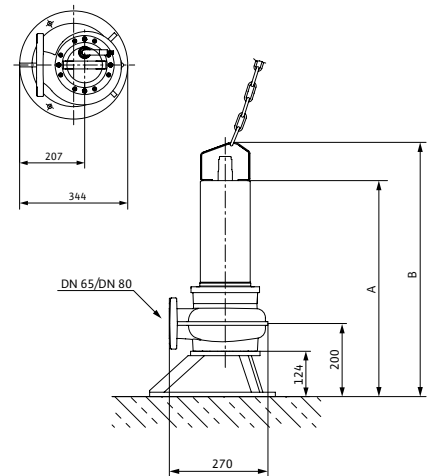
• Installation en fosse sèche



• Installation immergée avec pied d'assise DN 80



• Installation mobile



## CARACTERISTIQUES ELECTRIQUES ET DIMENSIONNELLES

Référence	P2	P1	Courant nominal	Poids	A	B	C	D	Condensateur
	kW	kW	A		mm	mm	mm	mm	$\mu F$
FVO 206-09/1,5 M	1,50	1,95	9,20	36	557	662	503,5	563,5	30/60 $\mu F$
FVO 206-09/1,5 T4	1,50	1,95	3,30	35	557	662	503,5	563,5	-
FVO 206-09/1,9 T4-I-C-Ex	1,90	2,30	3,90	35	613	718	557,5	617,5	-
FVO 206-09/1,9 T4-I-Ex	1,90	2,30	3,90	35	611	716	557,5	617,5	-
FVO 206-10/2,4 T4	2,40	3,20	5,00	36	557	662	503,5	563,5	-
FVO 206-10/2,4 T4-I-C-Ex	2,40	3,20	5,10	35	613	718	557,5	617,5	-
FVO 206-10/2,4 T4-I-Ex	2,40	3,20	5,10	35	611	716	557,5	617,5	-
FVO 206-11/2,8 T4	2,80	3,50	5,70	38	611	716	557,5	617,5	-
FVO 206-11/2,8 T4 20KA	2,80	3,50	5,70	38	611	716	557,5	617,5	-
FVO 206-11/2,8 T4-I-C-Ex	2,80	3,60	5,90	38	613	718	557,5	617,5	-
FVO 206-11/2,8 T4-I-Ex	2,80	3,60	5,90	38	611	716	557,5	617,5	-
FVO 206-12/3,7 T4	3,70	4,70	7,40	38	611	716	557,5	617,5	-
FVO 206-12/3,7 T4-I-C-Ex	3,70	4,80	7,60	38	613	718	557,5	617,5	-
FVO 206-12/3,7 T4-I-Ex	3,70	4,80	7,60	38	611	716	557,5	617,5	-
FVO 206-14/4,0 T4	4,00	5,10	8,10	40	611	716	557,5	617,5	-
FVO 206-14/4,0 T4-I-C-Ex	4,00	5,20	8,30	40	613	718	557,5	617,5	-
FVO 206-14/4,0 T4-I-Ex	4,00	5,20	8,30	40	611	716	557,5	617,5	-

## PARTICULARITES

### a) Electriques

- Mono 230V – 50 Hz

- Triphasé 400V – 50 Hz

- Pompe livrée avec 10m de câble et extrémité nue.

- Protection thermique contre les surintensités

obligatoire par disjoncteur ou par disjoncteur ou par coffret de commande avec régulateur de niveau.

- Protection et gestion par coffret à prévoir.

### b) Montage

- **Installation double.** Les pompes peuvent être jumelées par collecteur.

- **Installation mobile ou fixe** – pied d'assise et système de guidage ainsi que trépied transportable complets disponibles.

- Raccordement à l'installation par bride DN 65 ou DN 80 pour installation sur tube souple ou canalisation rigide.

- Ces pompes peuvent être installées en fosse sèche (avec chemise de refroidissement) ou immergées.

### c) Maintenance

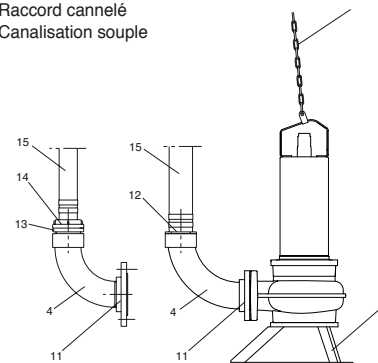
Voir notice de mise en service.

## ACCESSOIRES

### •Installation mobile

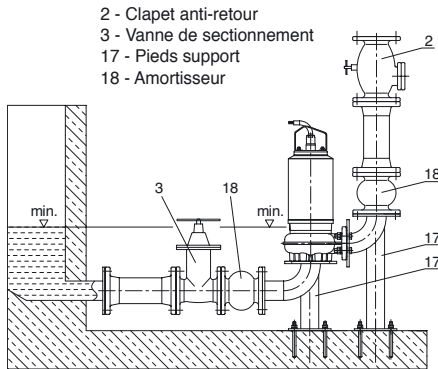
Repère	Désignation	Description	Référence art.
4	Coude 90°	Coude 90° en acier galvanisé, raccord fileté/taraudé 2".	4015212
/	Coude 90°	Coude 90° en fonte EN-GJL-250, raccord cannelé Diam. 70 mm et bride DN 65 côté pompe, jeu de fixation.	4027345
6	Chaîne de levage 5 m	Chaîne de levage en acier galvanisé équipée d'un anneau de reprise tous les mètres (selon la norme DIN 32891), 2 manilles, capacité 400 kg, longueur 5 m.	6060663
6	Chaîne de levage 10 m	Chaîne de levage en acier galvanisé équipée d'un anneau de reprise tous les mètres (selon la norme DIN 32891), 2 manilles, capacité 400 kg, longueur 10 m.	6060716
9	Trépied support	Trépied en acier peint (type S235JR), socle support, jeu de fixation.	6022981
11	Contre bride DN 65 taraudée 2 1/2"	Contre bride en acier galvanisé, DN 65 PN 10/16 (selon la norme DIN 2566) et taraudée 2 1/2", jeu de fixation.	4015204
12	Raccord cannelé	Raccord en laiton Diam. 70 mm, cannelé et fileté 2 1/2" côté pompe.	4015210
15	Tuyau flexible	Tuyau Diam. 70 mm PN 8, longueur 10 m, raccord cannelé.	4027323

- 4 - Coude 90°
- 6 - Chaîne de levage
- 9 - Trépied support
- 11 - Contre bride taraudée
- 12 - Raccord cannelé
- 15 - Canalisation souple



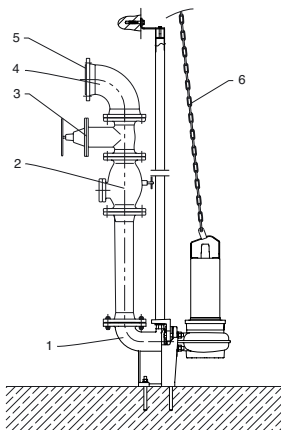
## OPTIONS & ACCESSOIRES

### • Installation en fosse sèche



Repère	Désignation	Description	Référence art.
2	Clapet anti-retour DN 80	Clapet en fonte EN-GJL-250 (selon la norme EN 12050-4), raccordement par brides DN 80 PN 10/16 (selon la norme DIN 2501), passage intégrale, trappe d'accès pour nettoyage et ouverture de mise à l'air, jeu de fixation.	2017168
3	Vanne de sectionnement DN 80	Vanne en fonte EN-GJL-250, raccordement par brides DN 80 PN 10/16 (selon la norme DIN 2501), jeu de fixation.	2017162
17	Pieds support DN 80	Pieds support en fonte EN-GJL-250, incluant 2 coudes à patin (l'un pour l'aspiration, l'autre pour le refoulement), raccords par brides DN 80, jeu de fixation (également pour la fixation au sol).	6042234
18	Amortisseur DN 80	Amortisseur en acier galvanisé et néoprène, raccordement par brides DN 80 PN 10/16, longueur 130 mm, jeu de fixation.	2017189
/	Lyre de raccordement DN 80	Lyre de raccordement en acier galvanisé pour 2 pompes en parallèle, raccordement par brides DN 80/80/80 PN10/16, jeu de fixation.	2017179

### • Installation immergée



- 1 - Kit pied d'assise  
2 - Clapet anti-retour  
3 - Vanne de sectionnement  
4 - Coude 90°  
5 - Accessoires de montage  
6 - Chaîne de levage

Repère	Désignation	Description	Référence art.
1	Kit pied d'assise DN 65	Guidage par barre unique de Diam. 1" (non fournie) ou par câble (câble de 7 m fourni pour guidage jusqu'à 3,5 m). Kit incluant : pied d'assise coudé en fonte EN-GJL-250, raccordement par bride DN 65, griffe d'accroche avec bride DN 65/80 côté pompe, joint d'étanchéité, accessoires de fixation au sol et console supérieure, chaîne en acier galvanisé de 5 m avec manilles.	6045572
1	Kit pied d'assise DN 80	Guidage par deux barres de Diam. 1 1/4" (non fournies). Kit incluant : pied d'assise peint coudé en fonte EN-GJL-250, raccordement par bride DN 80, griffe d'accroche avec bride DN 80 côté pompe, joint d'étanchéité, accessoires de fixation au sol et console supérieure.	6036888
2	Clapet anti-retour DN 65	Clapet en fonte EN-GJL-250 (selon la norme EN 12050-4), raccordement par brides DN 65 PN 10/16 (selon la norme DIN 2501), passage intégrale, trappe d'accès pour nettoyage et ouverture de mise à l'air, jeu de fixation.	2017167
2	Clapet anti-retour DN 80	Clapet en fonte EN-GJL-250 (selon la norme EN 12050-4), raccordement par brides DN 80 PN 10/16 (selon la norme DIN 2501), passage intégrale, trappe d'accès pour nettoyage et ouverture de mise à l'air, jeu de fixation.	2017168
3	Vanne de sectionnement DN 65	Vanne en fonte EN-GJL-250, raccordement par brides DN 65 PN 10/16 (selon la norme DIN 2501), jeu de fixation.	2017161
3	Vanne de sectionnement DN 80	Vanne en fonte EN-GJL-250, raccordement par brides DN 80 PN 10/16 (selon la norme DIN 2501), jeu de fixation.	2017162
4	Coude 90° DN 65	Coude en fonte sphéroïdale (type 400-15), raccordement par brides DN 65 PN 10/16 (selon la norme DIN 28637), jeu de fixation.	2017183
4	Coude 90° DN 80	Coude en fonte sphéroïdale (type 400-15), raccordement par brides DN 80 PN 10/16 (selon la norme DIN 28637), jeu de fixation.	2012064
/	Lyre de raccordement DN 65	Lyre de raccordement en acier galvanisé pour 2 pompes en parallèle, raccordement par brides DN 65/65/65 PN10/16, jeu de fixation.	2017178
/	Lyre de raccordement DN 80	Lyre de raccordement en acier galvanisé pour 2 pompes en parallèle, raccordement par brides DN 80/80/80 PN10/16, jeu de fixation.	2017179
5	Accessoires de montage DN 65	Pour raccordement à une bride DN 40/50 PN 10/16 (selon la norme DIN 2502), livrée avec 4 vis, 4 écrous et 1 joint d'étanchéité.	2012068
5	Accessoires de montage DN 80	Pour raccordement à une bride DN 80 PN 10/16 (selon la norme DIN 2502), livrée avec 8 vis, 8 écrous et 1 joint d'étanchéité.	2012067
6	Chaîne de levage 5 m	Chaîne de levage en acier galvanisé équipée d'un anneau de reprise tous les mètres (selon la norme DIN 32891), 2 manilles, capacité 400 kg, longueur 5 m.	6060663
6	Chaîne de levage 10 m	Chaîne de levage en acier galvanisé équipée d'un anneau de reprise tous les mètres (selon la norme DIN 32891), 2 manilles, capacité 400 kg, longueur 10 m.	6060716